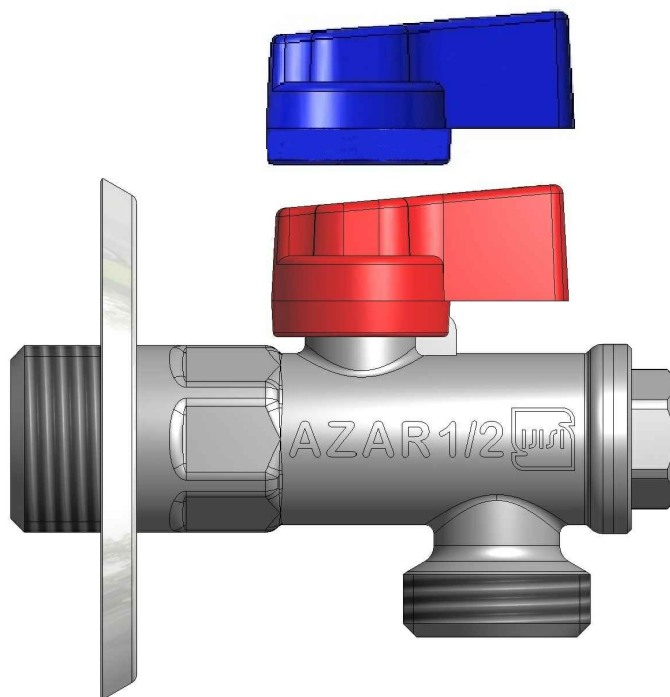


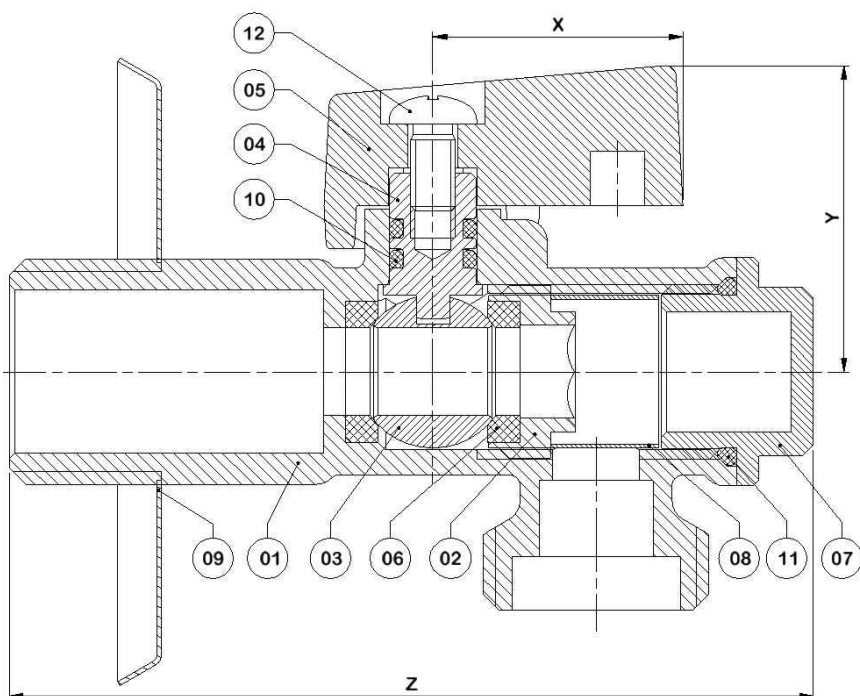
AZAR 123



کد محصول Code No.	سایز رزوه Thread Size	Z (mm)	Y (mm)	X (mm)	D Bore Size (mm)	وزن Weight (gr)	DN	تعداد در کارتن Q. In Box
AZAR 123	G 1/2" x G 1/2"	74	28	23	ø8	126	10R	100(50x2)
	G 1/2" x G 3/8"	74	28	23	ø8	120	10R	100(50x2)

Ambient Temperature : (+5°C ... +80°C)

PN=10bar , W.(Non-Shock)



NO.	Part Name	نام قطعه	جنس Material
01	Body	بدنه	Brass
02	Body Cap	درپوش بدنه	Brass
03	Ball	تویبی	Brass (Nickel-Chrome Plated)
04	Stem	ساقه	Brass
05	Handle	دسته	AL. (Painted)
06	Seat	تفلون نشیمنگاه تویبی	PTFE
07	Plug	کورکن	Brass
08	Filter	صافی	Stainless Steel
09	Plate	صفحه	Stainless Steel
10	O-ring	اورینگ	NBR
11	O-ring	اورینگ	EPDM
12	Screw - AS 1427H	پیچ	Steel (Zinc Plated)

Test Pressure: Shell 25bar (Hydrostatic)

Seat 16bar (Hydrostatic) 25°C±5

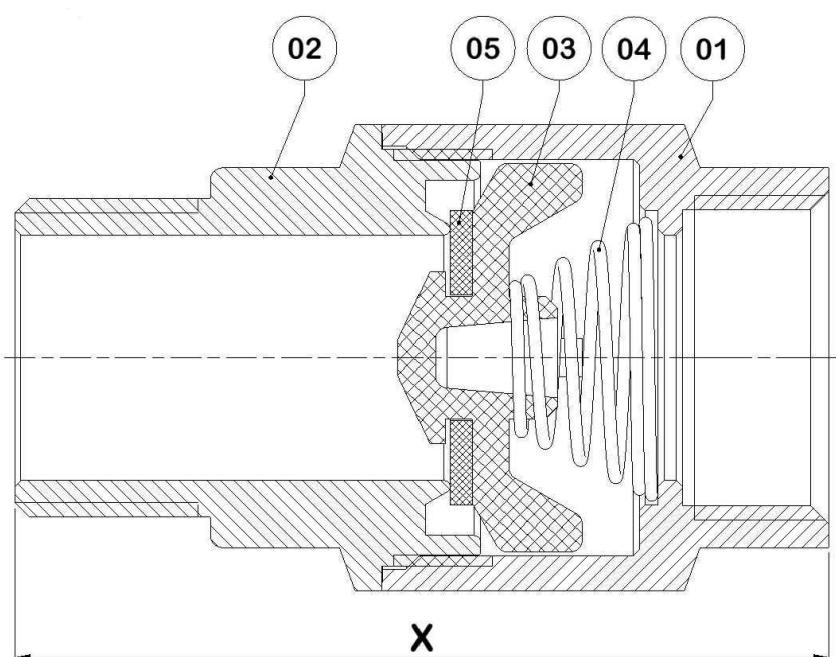
AZAR 124



کد محصول Code No.	سایز Size	X (mm)	وزن Weight (gr)	DN	تعداد در کارتن Q. In Box
AZAR 124	G 3/4"	67	245	20	64(8x8)

Ambient Temperature : (+5°C ... +80°C)

PN=16bar , W.(Non-Shock)

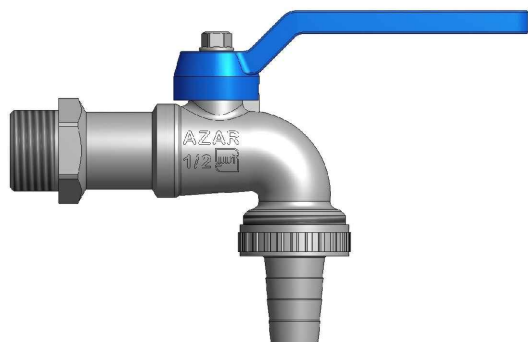


NO.	Part Name	نام قطعه	جنس Material
01	Body	بدنه	Brass
02	Body Cap	درپوش بدنه	Brass
03	Valvate	سوپاپ	POM
04	Spring	فنر	Stainless Steel
05	Seal	لاستیک آبندی	NBR

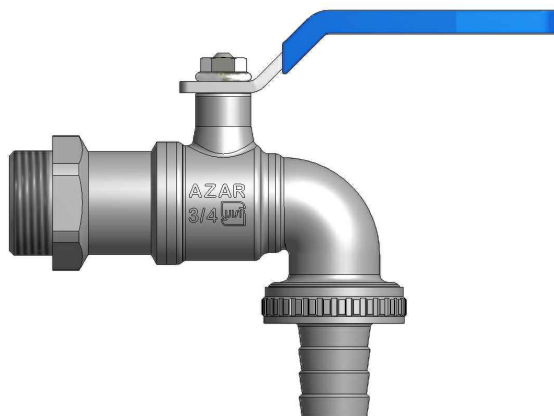
Test Pressure: Shell 24bar (Hydrostatic)

Seat 17.5bar (Hydrostatic) 25°C±5

AZAR 125



AZAR 125A



AZAR 125C

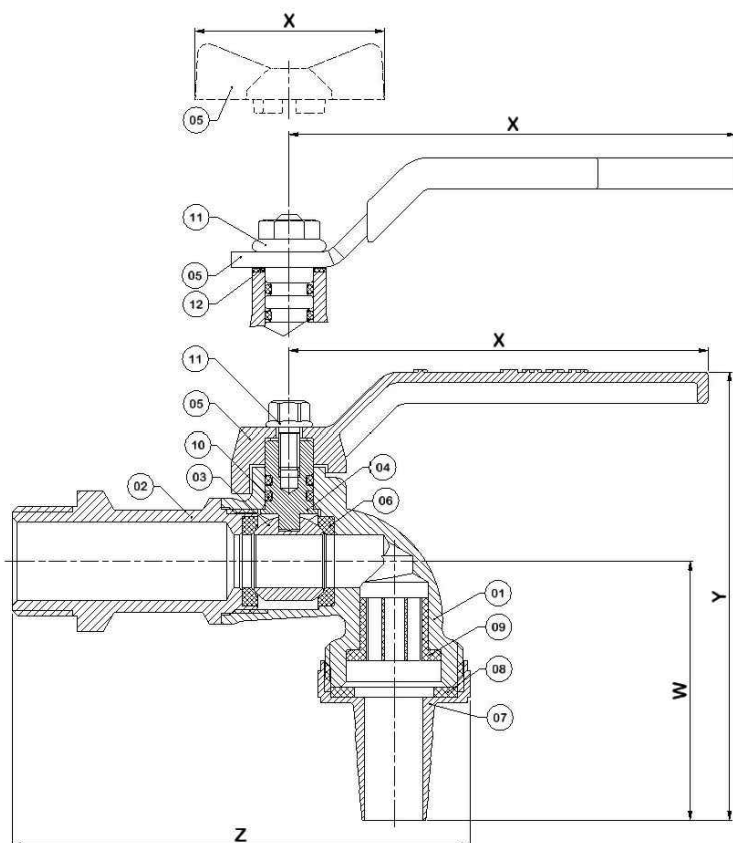


AZAR 125D

کد محصول Code No.	سایز Size	W (mm)	Z (mm)	Y (mm)	X (mm)	سوراخ توپی Bore Size (mm)	وزن Weight (gr)	DN	تعداد در کارتن Q. In Box
AZAR 125A	G 1/2"	47	88	36	80	∅10	219	15R	90(9x10)
AZAR 125C	G 3/4"	54	100	103	85	∅15	347	20R	60(6x10)
AZAR 125D	G 1/2"	47	88	36	54	∅10	213	15R	90(9x10)

Ambient Temperature : (+5°C ... +80°C)

PN=10bar , W.(Non-Shock)

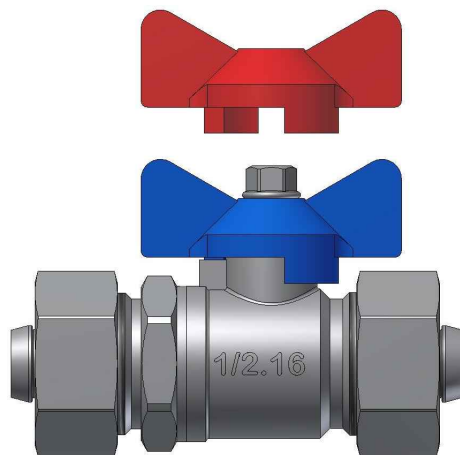


NO.	Part Name	نام قطعه	جنس Material
01	Body	بدنه	Brass (Nickel Plated)
02	Body Cap	درپوش بدنه	Brass (Nickel Plated)
03	Ball	توپی	Brass : (Nickel-Chrome Plated)
04	Stem	ساقه	Brass
05	Handle	دسته	AZAR 125A & D : AL. (Painted) AZAR 125C : Steel (Zinc Plated)-Cover (PVCE)
06	Seat	تفلون نشیمنگاه توپی	PTFE
07	Hose Holder	سرشیلنگی 1/2"	Brass
08	Washer	واشر لاستیکی	NBR
09	Spray	آب پخش کن	PE
10	O-ring	اورینگ	NBR
11	Hex Flange Screw (AZAR 125A & D) Hex Nut-DIN 6923 (AZAR 125C)	پیچ شش گوش لبه دار (AZAR 125A & D) مهیره (AZAR 125C)	Steel (Zinc Plated)
12	Washer (Only AZAR 125C)	واشر زیر دسته	PE

Test Pressure: Shell 25bar (Hydrostatic)

Seat 16bar (Hydrostatic) 25°C±5

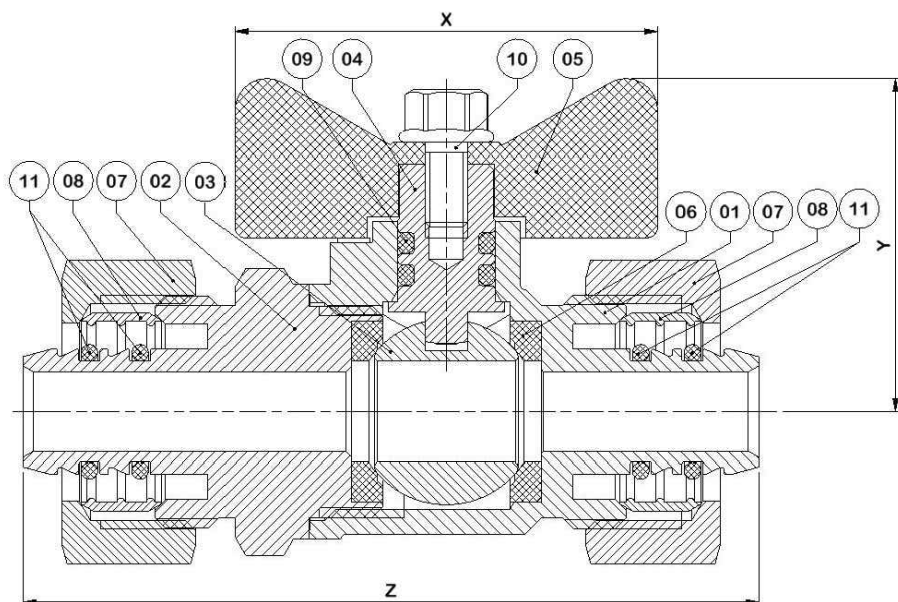
AZAR 127



کد محصول Code No.	سایز Size	Z (mm)	Y (mm)	X (mm)	سوراخ توپی Bore Size (mm)	وزن Weight (gr)	DN	تعداد در کارتن Q. In Box
AZAR 127	Pipe ϕ 16 x Pipe ϕ 16	69	31	40	ϕ 10	179	15R	56(28x2)
	Pipe ϕ 20 x Pipe ϕ 20	70	33	40	ϕ 10	227	15R	48(24x2)

Ambient Temperature : (+5°C ... +80°C)

PN=10bar , W.(Non-Shock)

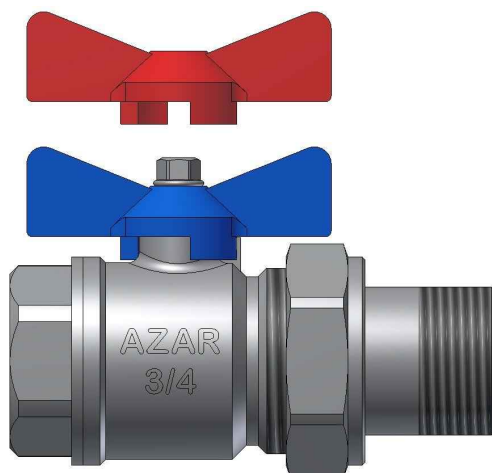


NO.	Part Name	نام قطعه	جنس Material
01	Body	بدنه	Brass (Nickel Plated)
02	Body Cap	درپوش بدنه	Brass (Nickel Plated)
03	Ball	توپی	Brass (Nickel-Chrome Plated)
04	Stem	ساقه	Brass
05	Handle	دسته	AL. (Painted)
06	Seat	تفلون نشیمنگاه توپی	PTFE
07	Hex - Nut	مه‌ره	Brass (Nickel-Plated)
08	Ring	حلقه	Brass (Nickel-Plated)
09	O-ring	اورینگ	NBR
10	Hex Flange Screw	پیچ شش گوش لبه دار	Steel (Zinc Plated)
11	O-ring	اورینگ	EPDM

Test Pressure: Shell 25bar (Hydrostatic)

Seat 16bar (Hydrostatic) 25°C±5

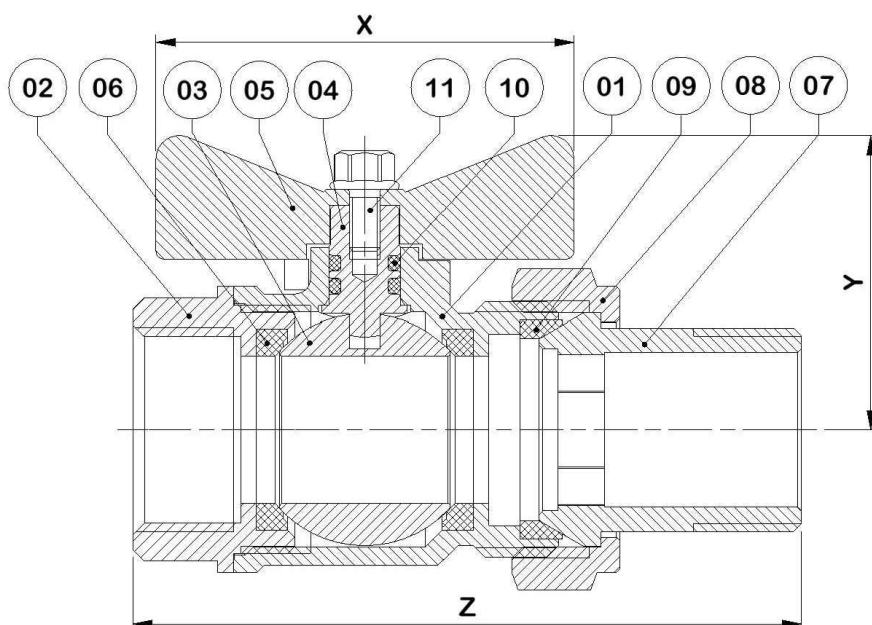
AZAR 128



کد محصول Code No.	سایز Size	Z (mm)	Y (mm)	X (mm)	D Bore Size (mm)	وزن Weight (gr)	DN	تعداد در کارتن Q. In Box
AZAR 128	G 3/4"	86	37	54	∅19	339	20R	60(30x2)
	G 1"	100	49	54	∅24	631	25R	40(20x2)

Ambient Temperature : (+5°C ... +80°C)

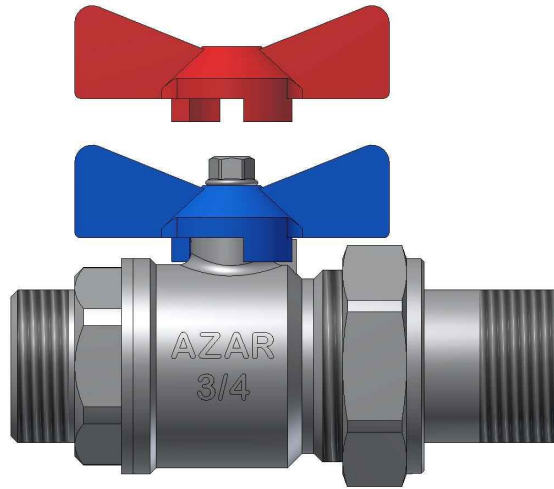
PN=10bar , W.(Non-Shock)



NO.	Part Name	نام قطعه	جنس Material
01	Body	بدنه	Brass (Nickel Plated)
02	Body Cap	درپوش بدنه	Brass (Nickel Plated)
03	Ball	توبی	Brass (Nickel-Chrome Plated)
04	Stem	ساقه	Brass
05	Handle	دسته	AL. (Painted)
06	Ball Seat	تفلون نشیمنگاه توبی	PTFE
07	Couple	کوپل	Brass (Nickel Plated)
08	Nut Couple	مهرد کوپل	Brass (Nickel Plated)
09	Couple Seat	سیت	PTFE
10	O-ring	اورینگ	NBR
11	Hex Flange Screw	پیچ شش گوش لبه دار	Steel (Zinc Plated)

Test Pressure: Shell 25bar (Hydrostatic)
Seat 16bar (Hydrostatic) 25°C±5

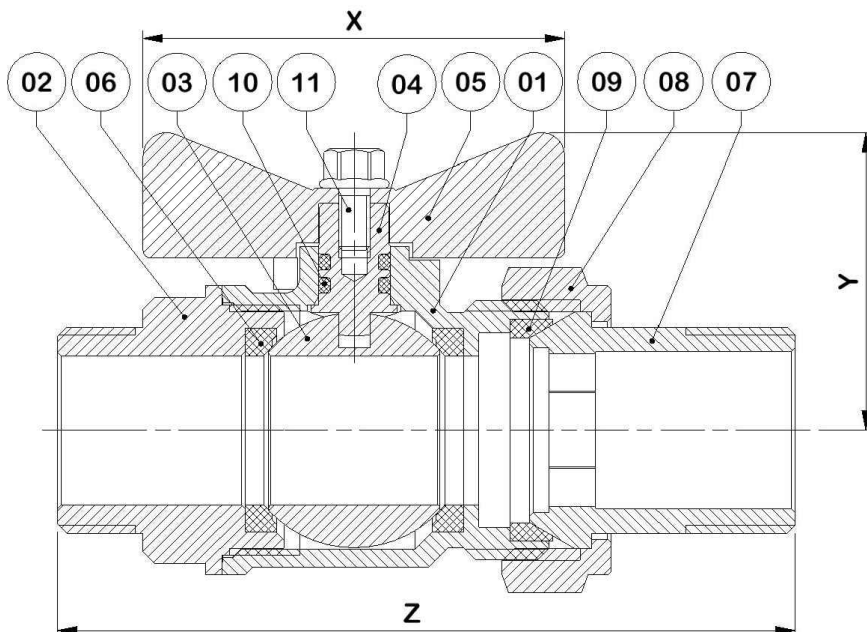
AZAR 129



کد محصول Code No.	سایز Size	Z (mm)	Y (mm)	X (mm)	D Bore Size (mm)	وزن Weight (gr)	DN	تعداد در کارتن Q. In Box
AZAR 129	G 3/4"	94	37	54	∅19	369	20R	60(30x2)
	G 1"	106	49	54	∅24	687	25R	40(20x2)

Ambient Temperature : (+5°C ... +80°C)

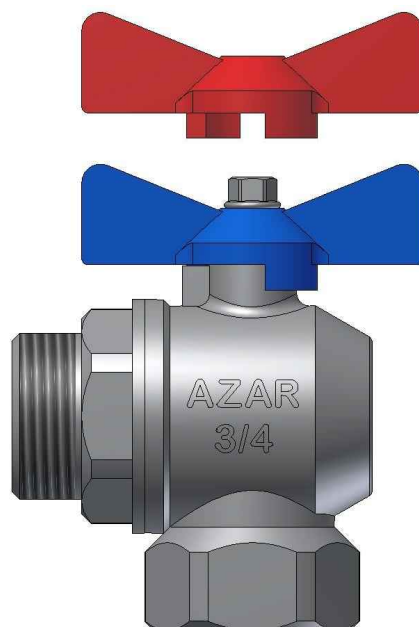
PN=10bar , W.(Non-Shock)



NO.	Part Name	نام قطعه	جنس Material
01	Body	بدنه	Brass (Nickel Plated)
02	Body Cap	درپوش بدنه	Brass (Nickel Plated)
03	Ball	توپ	Brass (Nickel-Chrome Plated)
04	Stem	ساقه	Brass
05	Handle	دسته	AL. (Painted)
06	Ball Seat	تفلون نشیمنگاه توپی	PTFE
07	Couple	کوپل	Brass (Nickel Plated)
08	Nut Couple	مهره کوپل	Brass (Nickel Plated)
09	Couple Seat	سیت	PTFE
10	O-ring	اورینگ	NBR
11	Hex Flange Screw	پیچ شش گوش لبه دار	Steel (Zinc Plated)

Test Pressure: Shell 25bar (Hydrostatic)
Seat 16bar (Hydrostatic) 25°C±5

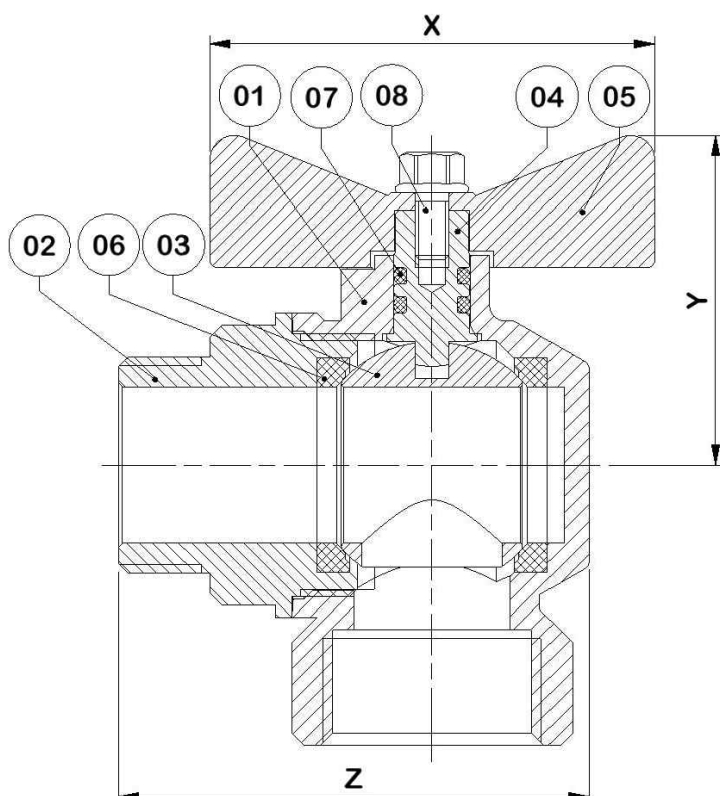
AZAR 130



کد محصول Code No.	سایز Size	Z (mm)	Y (mm)	X (mm)	D Bore Size (mm)	وزن Weight (gr)	DN	تعداد در کارتن Q. In Box
AZAR 130	G 3/4"	57	40	54	∅19	348	20R	60(30x2)
	G 1"	68	49	54	∅24	587	25R	40(20x2)

Ambient Temperature : (+5°C ... +80°C)

PN=10bar , W.(Non-Shock)

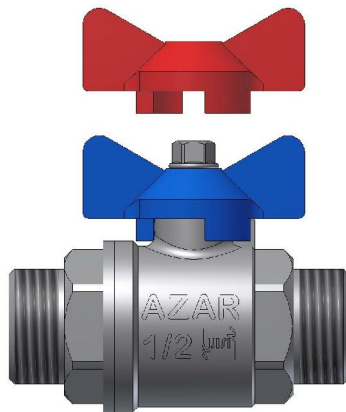


NO.	Part Name	نام قطعه	جنس Material
01	Body	بدنه	Brass (Nickel Plated)
02	Body Cap	درپوش بدنه	Brass (Nickel Plated)
03	Ball	تویی	Brass (Nickel-Chrome Plated)
04	Stem	ساقه	Brass
05	Handle	دسته	AL. (Painted)
06	Seat	تفلون نشیمنگاه تویی	PTFE
07	O-ring	اورینگ	NBR
08	Hex Flange Screw	پیچ شش گوش لبه دار	Steel (Zinc Plated)

Test Pressure: Shell 25bar (Hydrostatic)

Seat 16bar (Hydrostatic) 25°C±5

AZAR 131

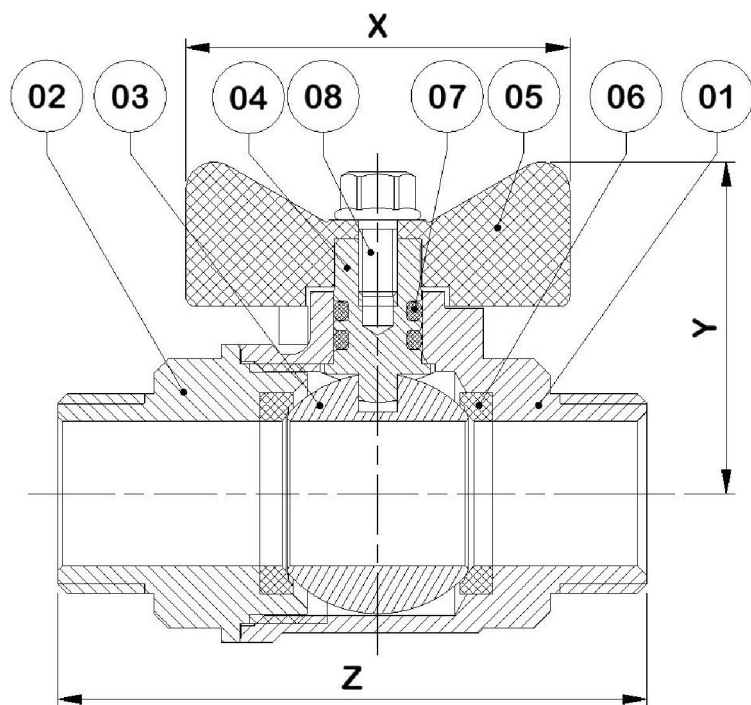


AZAR 131

کد محصول Code No.	سایز Size	Z (mm)	Y (mm)	X (mm)	سوراخ توپی Bore Size (mm)	وزن Weight (gr)	DN	تعداد در کارتن Q. In Box
AZAR 131	G 1/2"	61	35	40	Ø15	178	15	40(20x2)

Ambient Temperature : (+5°C ... +80°C)

PN=10bar , W.(Non-Shock)

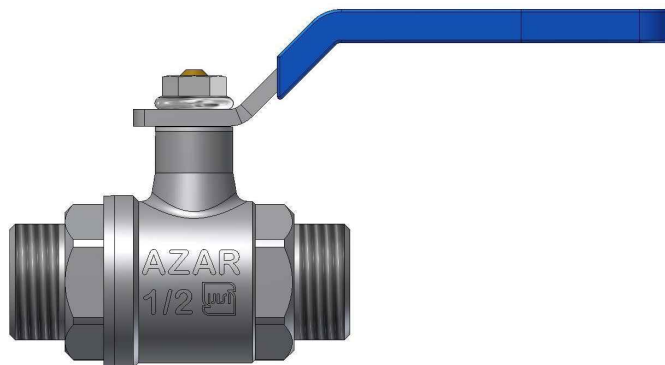


NO.	Part Name	نام قطعه	جنس Material
01	Body	بدنه	Brass (Nickel Plated)
02	Body Cap	درپوش بدنه	Brass (Nickel Plated)
03	Ball	توپی	Brass (Nickel-Chrome Plated)
04	Stem	ساقه	Brass
05	Handle	دسته	AL.(Painted)
06	Seat	تفلون نشیمنگاه توپی	PTFE
07	O-ring	اورینگ	NBR
08	Hex Flange Screw	پیچ شش گوش لبه دار	Steel (Zinc Plated)

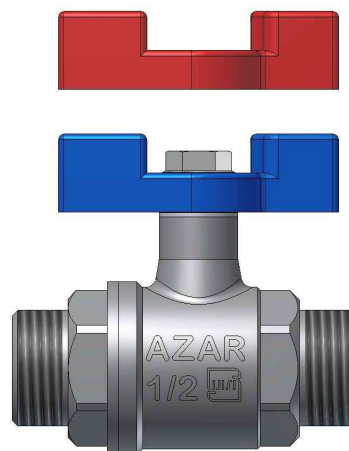
Test Pressure: Shell 25bar (Hydrostatic)

Seat 16bar (Hydrostatic) 25°C±5

AZAR 132



AZAR 132A

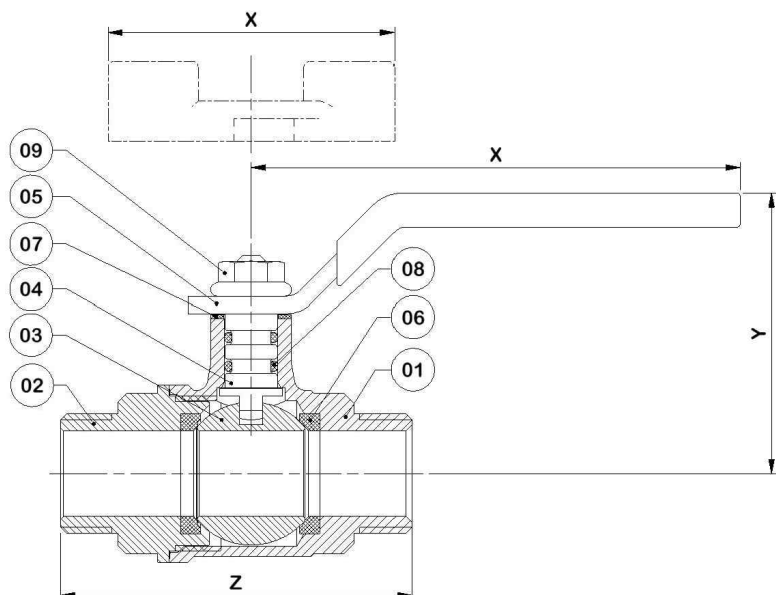


AZAR 132B

کد محصول Code No.	سایز Size	Z (mm)	Y (mm)	X (mm)	سوراخ توپی Bore Size (mm)	وزن Weight (gr)	DN	تعداد در کارتن Q. In Box
AZAR 132A	G 1/2"	61	49	85	∅15	230	15	80(8x10)
AZAR 132B	G 1/2"	61	42	50	∅15	202	15	80(8x10)

Ambient Temperature : (+5°C ... +80°C)

PN=10bar , W.(Non-Shock)

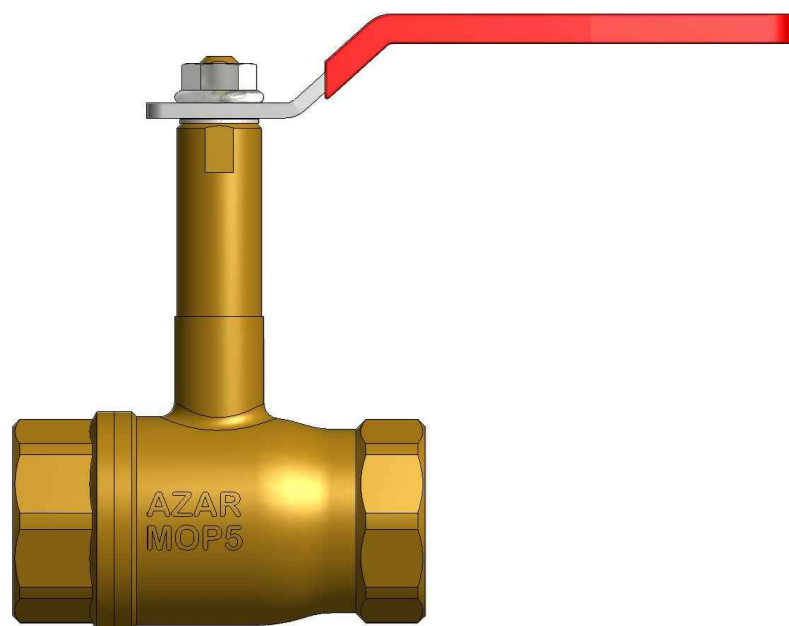


NO.	Part Name	نام قطعه	جنس Material
01	Body	بدنه	Brass (Nickel Plated)
02	Body Cap	درپوش بدنه	Brass (Nickel Plated)
03	Ball	توپی	Brass (Nickel-Chrome Plated)
04	Stem	ساقه	Brass
05	Handle	دسته	AZAR 132A : Steel (Zinc Plated) - Cover (PVCE) AZAR 132B : AL. (Painted)
06	Seat	تفلون نشیمنگاه توپی	PTFE
07	Washer	واشر زیر دسته	PE
08	O-ring	اورینگ	NBR
09	Hex Nut-DIN 6923	مهره شش گوش لبه دار	Steel (Zinc Plated)

Test Pressure: Shell 25bar (Hydrostatic)

Seat 16bar (Hydrostatic) 25°C±5

AZAR 133

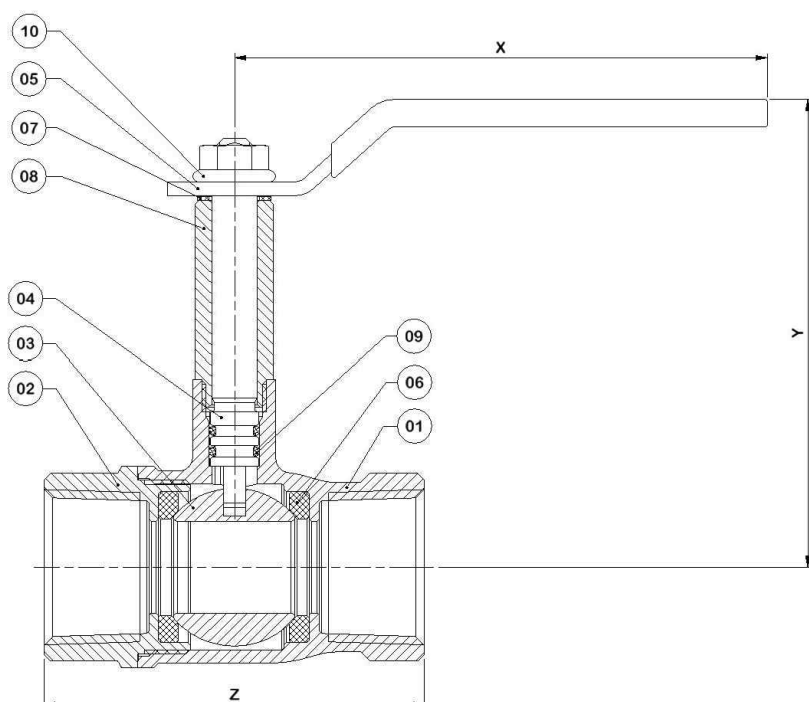


AZAR 133A

کد محصول Code No.	سایز Size	Z (mm)	Y (mm)	X (mm)	سوراخ توپی Bore Size (mm)	وزن Weight (gr)	DN	تعداد در کارتن Q. In Box
AZAR 133A	NPT 1"	86	102	116	Ø20	625	25	40(4x10)

Ambient Temperature : (-29°C ... +66°C)

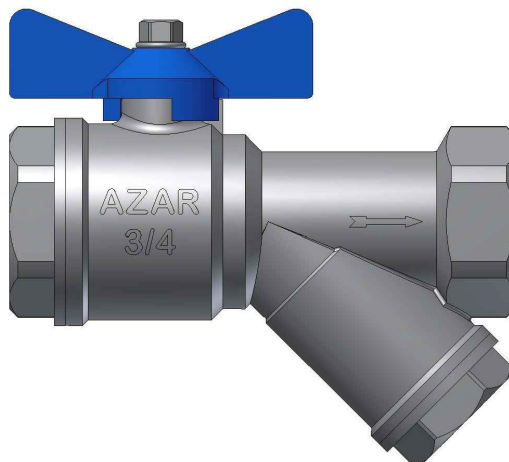
MOP= 5bar , O.G(Non-Shock)



NO.	Part Name	نام قطعه	جنس Material
01	Body	بدنه	Brass
02	Body Cap	درپوش بدنه	Brass
03	Ball	توپی	Brass (Nickel-Chrome Plated)
04	Stem	ساقه	Brass
05	Handle	دسته	AZAR 133A : Steel (Zinc Plated)-Cover(PVCE)
06	Seat	تفلون نشیمنگاه توپی	PTFE
07	Washer	واشر زیر دسته	PE
08	Stem Boush	واسطه ساقه	Brass
09	O-ring	اورینگ	NBR
10	Hex Nut-DIN 6923	مهره شش گوش لیه دار	Steel (Zinc Plated)

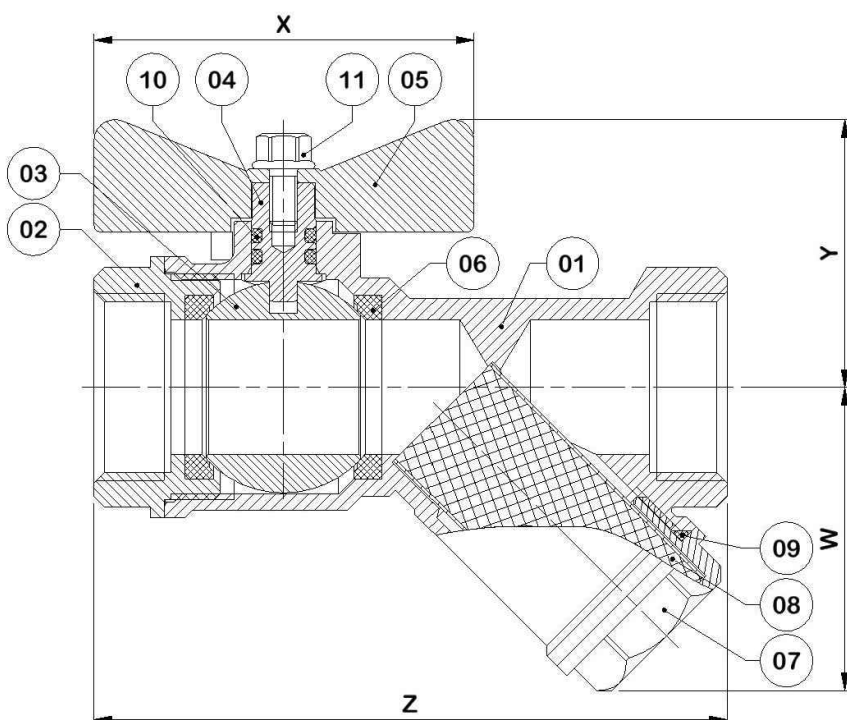
Test Pressure: Shell 29bar (Hydrostatic)
Seat 7.5bar (Air) 25°C±5

AZAR 134



کد محصول Code No.	سایز Size	W (mm)	Z (mm)	Y (mm)	X (mm)	سوراخ توپی Bore Size (mm)	وزن Weight (gr)	DN	تعداد در کارتن Q. In Box
AZAR 134	G 1/2"	38	75	35	40	∅15	248	15	100(100x1)
	G 3/4"	43	90	38	54	∅19	358	20R	50(50x1)

Ambient Temperature : (+5°C ... +80°C)
PN=10bar , W.(Non-Shock)



NO.	Part Name	نام قطعه	جنس Material
01	Body	بدنه	Brass (Nickel Plated)
02	Body Cap	درپوش بدنه	Brass (Nickel Plated)
03	Ball	توپی	Brass (Nickel-Chrome Plated)
04	Stem	ساقه	Brass
05	Handle	دسته	AL. (Painted)
06	Seat	تفلون نشیمنگاه توپی	PTFE
07	Filter Cap	درپوش صافی	Brass (Nickel Plated)
08	Filter	صافی	Stainless Steel
09	O-ring	اورینگ صافی	EPDM
10	O-ring	اورینگ ساقه	NBR
11	Hex Flange Screw	پیچ شش گوش لبه دار	Steel (Zinc Plated)

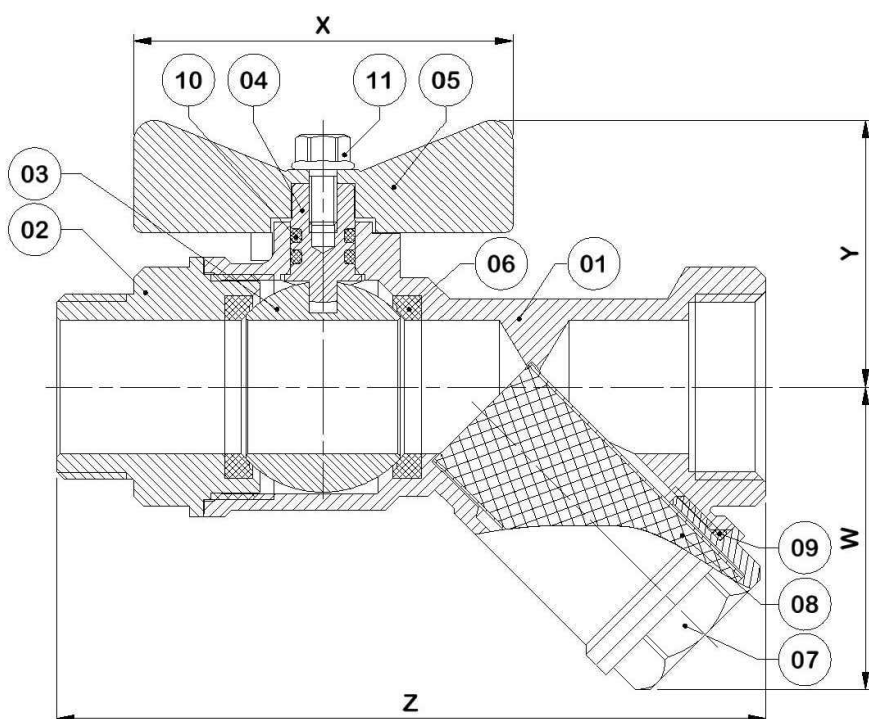
Test Pressure: Shell 25bar (Hydrostatic)
Seat 16bar (Hydrostatic) 25°C±5

AZAR 135



کد محصول Code No.	سایز Size	W (mm)	Z (mm)	Y (mm)	X (mm)	سوراخ توپی Bore Size (mm)	وزن Weight (gr)	DN	تعداد در کارتن Q. In Box
AZAR 135	G 1/2"	38	86	35	40	∅15	265	15	100(100x1)
AZAR 135	G 3/4"	43	101	38	54	∅19	393	20R	50(50x1)

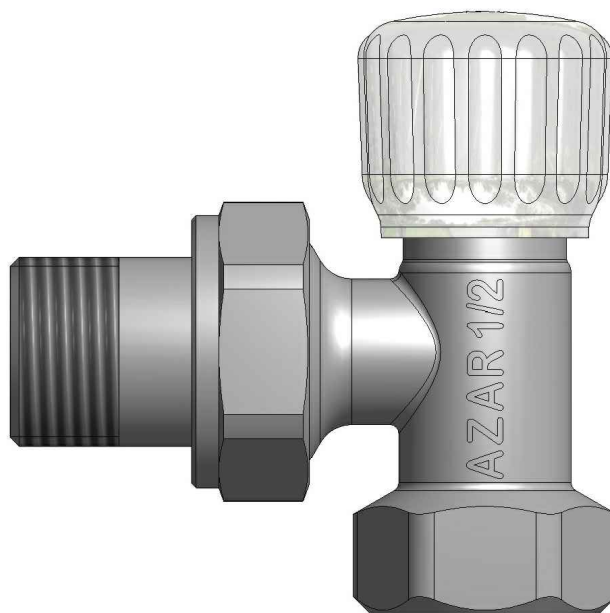
Ambient Temperature : (+5°C ... +80°C)
PN=10bar , W.(Non-Shock)



NO.	Part Name	نام قطعه	جنس Material
01	Body	بدنه	Brass (Nickel Plated)
02	Body Cap	درپوش بدنه	Brass (Nickel Plated)
03	Ball	توپی	Brass (Nickel-Chrome Plated)
04	Stem	ساقه	Brass
05	Handle	دسته	AL. (Painted)
06	Seat	تفلون نشیمنگاه توپی	PTFE
07	Filter Cap	درپوش صافی	Brass (Nickel Plated)
08	Filter	صافی	Stainless Steel
09	O-ring	اورینگ صافی	EPDM
10	O-ring	اورینگ ساقه	NBR
11	Hex Flange Screw	پیچ شش گوش لبه دار	Steel (Zinc Plated)

Test Pressure: Shell 25bar (Hydrostatic)
Seat 16bar (Hydrostatic) 25°C±5

AZAR 138

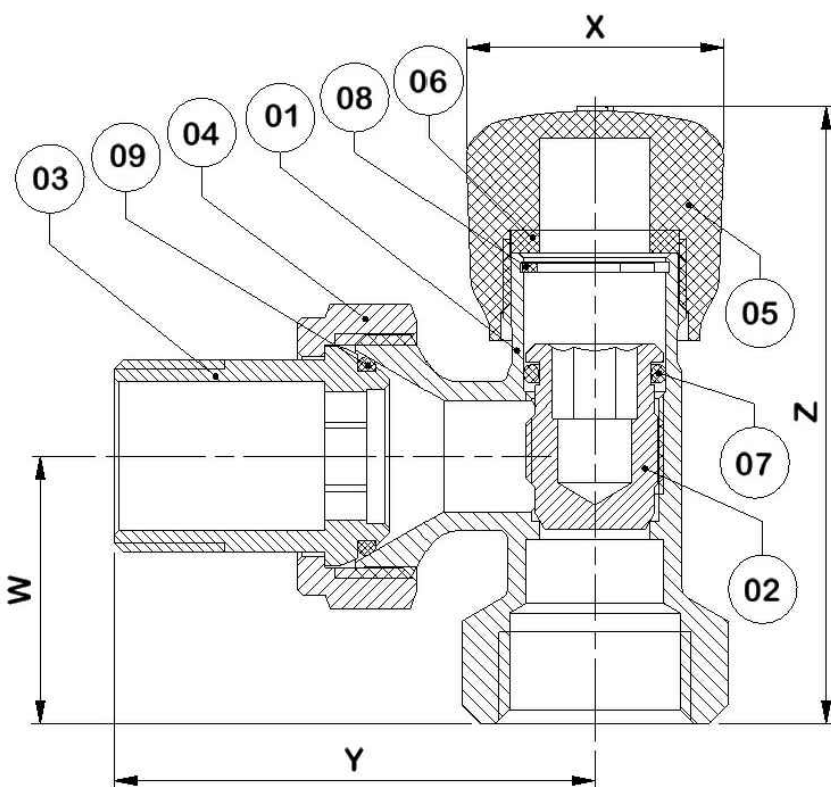


AZAR 138B

کد محصول Code No.	سایز Size	W (mm)	Z (mm)	Y (mm)	X (mm)	وزن Weight (gr)	DN	تعداد در کارتن Q. In Box
AZAR 138B	G 1/2"	21	66	52	28	180	15	60(6x10)

Ambient Temperature : (+5°C ... +80°C)

PN=10bar , W.(Non-Shock)



NO.	Part Name	نام قطعه	جنس Material
01	Body	بدنه	Brass (Nickel Plated)
02	Valvate	مغزی	Brass (Nickel Plated)
03	Couple	کوپل	Brass (Nickel Plated)
04	Nut Couple	مه‌ره کوپل	Brass (Nickel Plated)
05	Handle	دسته	ABS
06	Seal	لاستیک آبندی	NBR
07	O-ring	اورینگ	EPDM
08	CirClips	خار فنری	Steel
09	O-ring	اورینگ	EPDM

Test Pressure: Shell 15bar (Hydrostatic)

Seat 4bar (Air) 25°C±5

AZAR 139

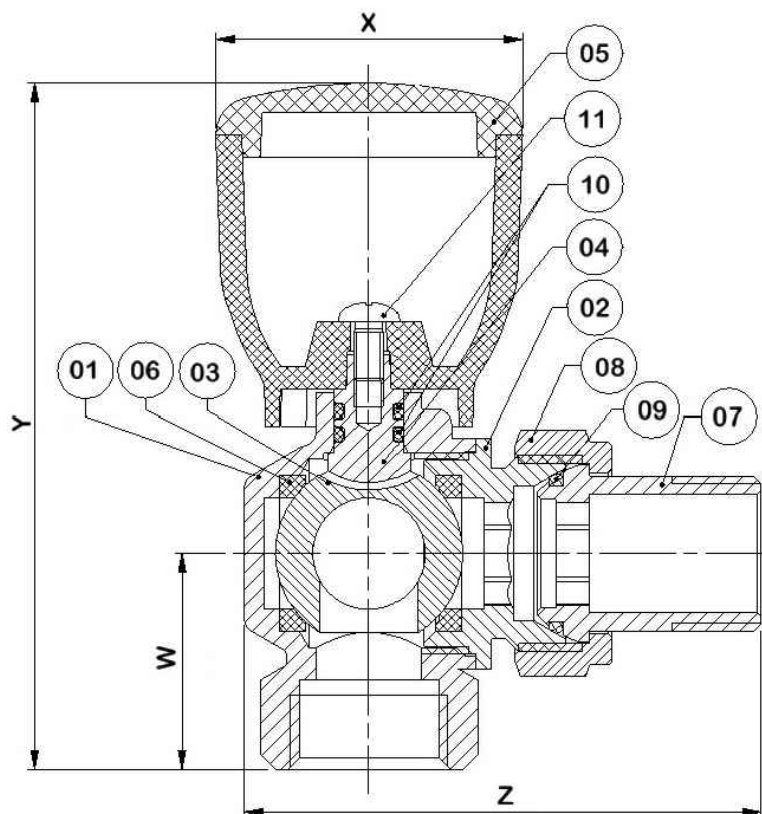


AZAR 139B

کد محصول Code No.	سایز Size	W (mm)	Z (mm)	Y (mm)	X (mm)	D Bore Size (mm)	وزن Weight (gr)	DN	تعداد در کارتن Q. In Box
AZAR 139B	G 1/2"	29	69	92	41	ø15	260	15	60(6x10)

Ambient Temperature : (+5°C ... +80°C)

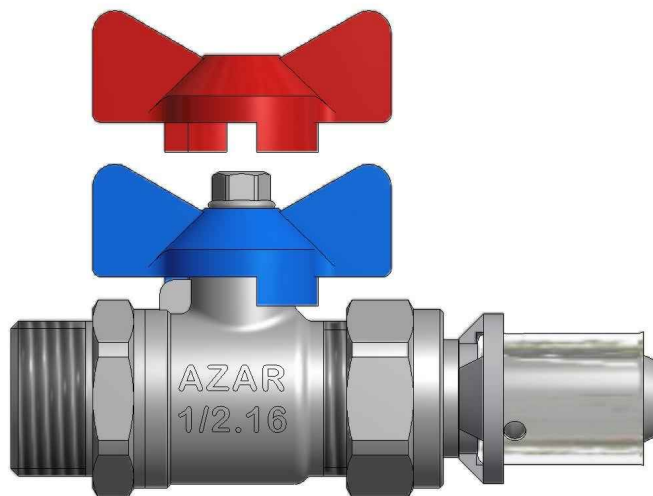
PN=10bar , W.(Non-Shock)



NO.	Part Name	نام قطعه	جنس Material
01	Body	بدنه	Brass (Nickel Plated)
02	Body Cap	درپوش بدنه	Brass (Nickel Plated)
03	Ball	توپبی	Brass (Nickel-Chrome Plated)
04	Stem	ساقه	Brass
05	Handle	دسته	ABS
06	Ball Seat	تفلون نشیمنگاه توپی	PTFE
07	Couple	کوپل	Brass (Nickel Plated)
08	Nut Couple	مهره کوپل	Brass (Nickel Plated)
09	O-ring	اورینگ	EPDM
10	Screw - AS 1427H	پیچ	Steel (Zinc Plated)
11	O-ring	اورینگ	NBR

Test Pressure: Shell 25bar (Hydrostatic)
Seat 16bar (Hydrostatic) 25°C±5

AZAR 140

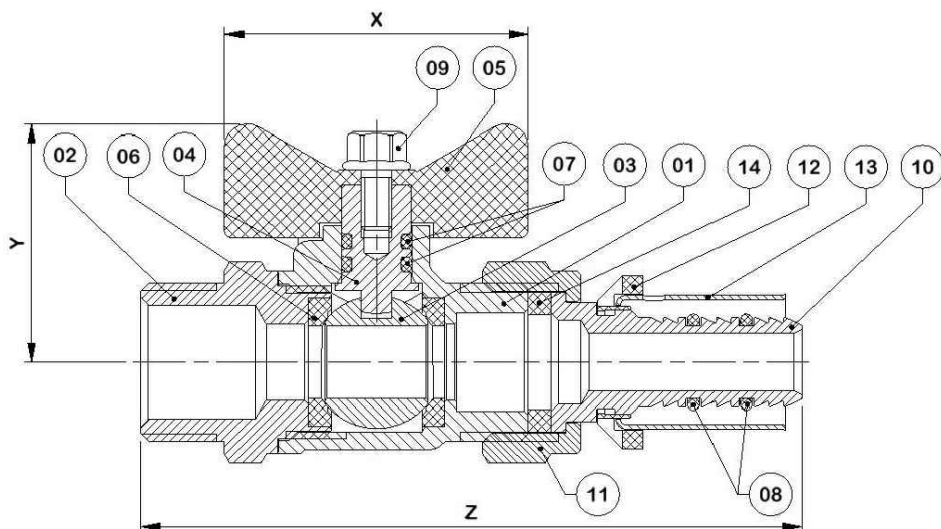


AZAR 140A

کد محصول Code No.	سایز Size	Z (mm)	Y (mm)	X (mm)	سوراخ توپی Bore Size (mm)	وزن Weight (gr)	DN	تعداد در کارتن Q. In Box
AZAR 140A	G 1/2" x Pipe Ø16	87	31	40	Ø10	160	15R	100(10x10)

Ambient Temperature : (+5°C ... +80°C)

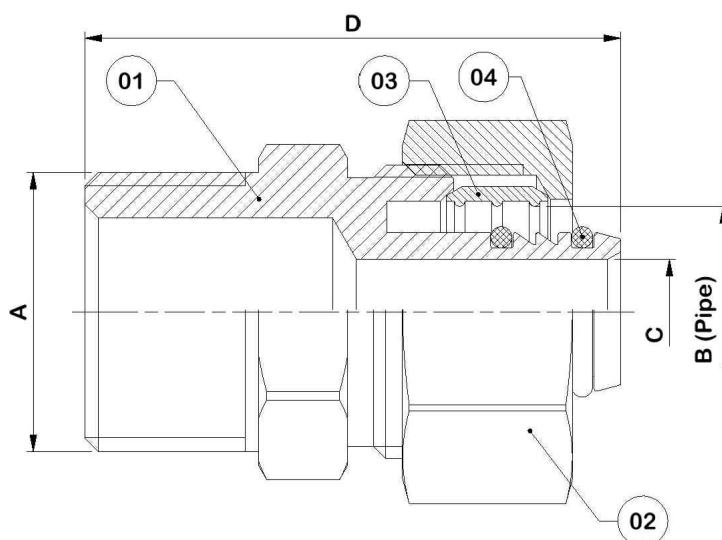
PN=10bar , W.(Non-Shock)



NO.	Part Name	نام قطعه	جنس Material
01	Body	بدنه	Brass (Nickel Plated)
02	Body Cap	درپوش بدنه	Brass (Nickel Plated)
03	Ball	توپی	Brass (Nickel-Chrome Plated)
04	Stem	ساقه	Brass
05	Handle	دسته	AL. (Painted)
06	Seat	تفلون نشیمنگاه توپی	PTFE
07	O-ring	اورینگ	NBR
08	O-ring	اورینگ	EPDM
09	Hex Flange Screw	پیچ شش گوش لبه دار	Steel (Zinc Plated)
10	Press Fitting Connection	کانکتور پرسی	Brass (Nickel Plated)
11	Nut Pressing	مهروه پرسی	Brass (Nickel Plated)
12	Ring Sitting	نشیمنگاه حلقه	POM
13	Ring	حلقه	Stainless Steel
14	Seal	لاستیک آبندی	NBR

Test Pressure: Shell 25bar (Hydrostatic)
Seat 16bar (Hydrostatic) 25°C±5

AZAR 201



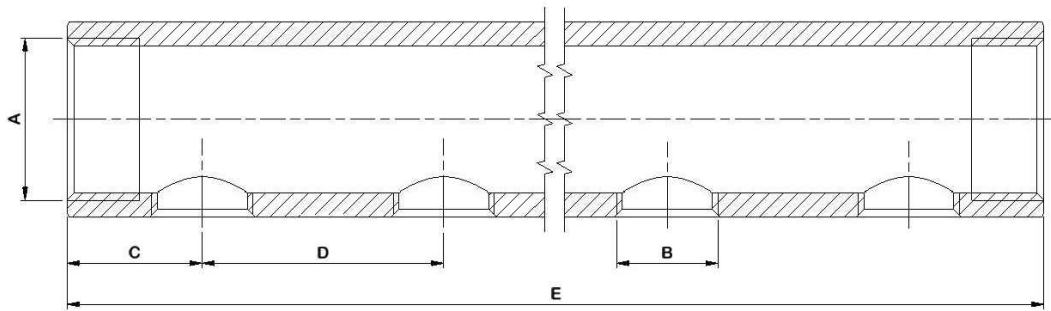
Type	A x B سایز کانکتور Connector Size	C (mm)	D (mm)	وزن Weight (gr)	تعداد در کارتن Q. In Box
01A	G 1/2" x Pipe Ø16	Ø8	40	68	200(10x20)
01B	G 1/2" x Pipe Ø20	Ø11	40.5	97	200(10x20)
02A	G 3/4" x Pipe Ø20	Ø11	40.5	94	200(10x20)
02B	G 3/4" x Pipe Ø25	Ø14.5	41	133	200(10x20)
03A	G 1" x Pipe Ø25	Ø14.5	42	142	100(10x10)
03B	G 1" x Pipe Ø32	Ø20.5	43	201	100(10x10)

NO.	Part Name	نام قطعه	جنس Material
01	Connector	کانکتور	Brass (Nickel Plated)
02	Nut	مه‌ره	Brass (Nickel Plated)
03	Ring	حلقه	Brass (Nickel Plated)
04	O-ring	اورینگ	EPDM

Test Pressure: Shell 25bar (Hydrostatic)
 Seat 16bar (Hydrostatic) 25°C±5

Ambient Temperature : (+5°C ... +80°C)
 PN=10bar , W.(Non-Shock)

AZAR 202



نوع کلکتور Manifold Size (A x B)	تعداد خروجی Way	C (mm)	D (mm)	E (mm)	وزن Weight (gr)	تعداد در کارتن Q. In Box
G 3/4" x G 1/2"	2	28	50	108	300	10(10x1)
G 3/4" x G 1/2"	3	28	50	158	450	10(10x1)
G 3/4" x G 1/2"	4	28	50	208	600	10(10x1)
G 1" x G 1/2"	2	28	50	108	460	10(10x1)
G 1" x G 1/2"	3	28	50	158	710	10(10x1)
G 1" x G 1/2"	4	28	50	208	870	10(10x1)
G 1" x G 1/2"	5	28	50	258	1150	10(10x1)
G 1" x G 1/2"	6	28	50	308	1400	10(10x1)
G 1" x G 1/2"	7	28	50	358	1600	10(10x1)
G 1" x G 1/2"	8	28	50	408	1850	10(10x1)
G 1" x G 1/2"	9	28	50	358	1600	10(10x1)
G 1" x G 1/2"	10	28	50	408	1850	10(10x1)
G 1 1/4" x G 1/2"	5	28	50	258	980	10(10x1)
G 1 1/4" x G 1/2"	6	28	50	308	1180	10(10x1)
G 1 1/4" x G 1/2"	7	28	50	358	1380	10(10x1)
G 1 1/4" x G 1/2"	8	28	50	408	1580	10(10x1)

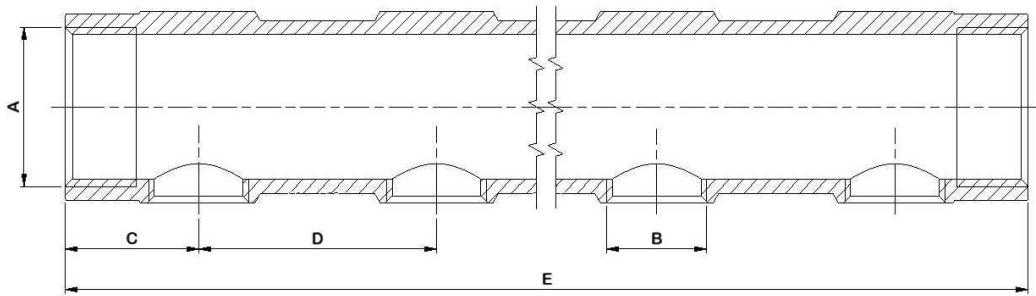
NO.	Part Name	نام قطعه	جنس Material
01	Manifold	کلکتور	Brass (Nickel Plated)

Test Pressure: Shell 25bar (Hydrostatic)

Ambient Temperature : (+5°C ... +80°C)

PN=10bar , W.(Non-Shock)

AZAR 203



نوع کلکتور Manifold Size (A x B)	تعداد خروجی Way	C (mm)	D (mm)	E (mm)	وزن Weight (gr)	تعداد در کارتن Q. In Box
G 3/4" x G 1/2"	2	28	50	108	390	10(10x1)
G 3/4" x G 1/2"	3	28	50	158	570	10(10x1)
G 3/4" x G 1/2"	4	28	50	208	750	10(10x1)
G 1" x G 1/2"	2	28	50	108	370	10(10x1)
G 1" x G 1/2"	3	28	50	158	530	10(10x1)
G 1" x G 1/2"	4	28	50	208	690	10(10x1)
G 1" x G 1/2"	5	28	50	258	850	10(10x1)
G 1" x G 1/2"	6	28	50	308	1000	10(10x1)
G 1" x G 1/2"	7	28	50	358	1170	10(10x1)
G 1" x G 1/2"	8	28	50	408	1330	10(10x1)
G 1" x G 1/2"	9	28	50	458	1500	10(10x1)
G 1" x G 1/2"	10	28	50	508	1670	10(10x1)
G 1 1/4" x G 1/2"	5	28	50	258	1190	10(10x1)
G 1 1/4" x G 1/2"	6	28	50	308	1420	10(10x1)
G 1 1/4" x G 1/2"	7	28	50	358	1650	10(10x1)
G 1 1/4" x G 1/2"	8	28	50	408	1880	10(10x1)

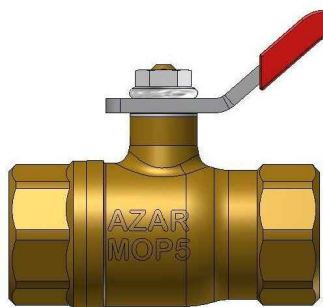
NO.	Part Name	نام قطعه	جنس Material
01	Manifold	کلکتور	Brass (Nickel Plated)

Test Pressure: Shell 25bar (Hydrostatic)

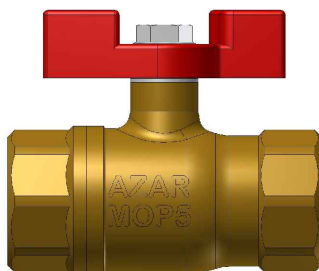
Ambient Temperature : (+5°C ... +80°C)

PN=10bar , W.(Non-Shock)

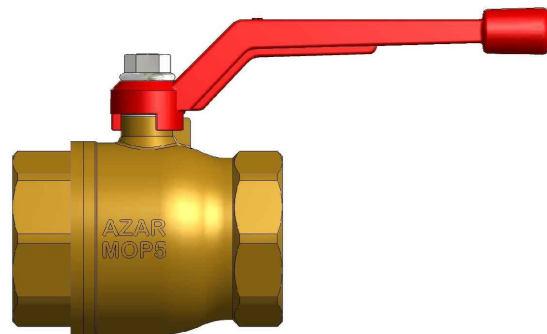
AZAR 101



AZAR 101A



AZAR 101C

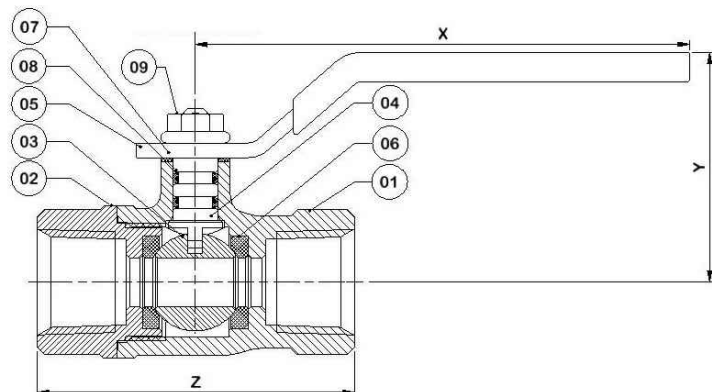
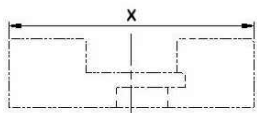
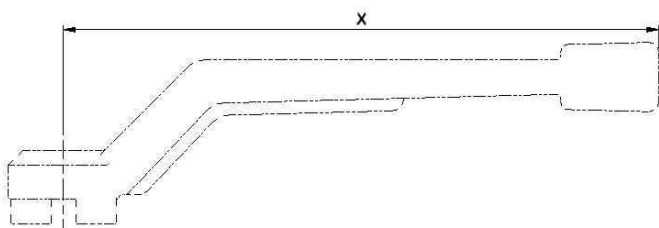


AZAR 101D

کد محصول Code No.	سایز Size	Z (mm)	Y (mm)	X (mm)	سوراخ توپی Bore Size (mm)	وزن Weight (gr)	DN	تعداد در کارتن Q. In Box
AZAR 101A	NPT 1/2"	65	47	101	∅10	290	15	80(8x10)
	NPT 3/4"	74	51	101	∅15	440	20	60(6x10)
	NPT 1"	86	55	116	∅20	682	25	40(4x10)
	NPT 1 1/4"	96.5	59	116	∅25	1000	32	20(10x2)
	NPT 1 1/2"	108.5	71	152	∅32	1430	40	16(8x2)
	NPT 2"	127	76	152	∅40	2200	50	8(4x2)
AZAR 101C	NPT 1/2"	65	40	50	∅10	250	15	80(8x10)
	NPT 3/4"	74	51	50	∅15	402	20	60(6x10)
AZAR 101D	NPT 2 1/2"	139	105	233	∅50	3630	65	2(2x1)
	NPT 3"	163	128	233	∅65	5900	80	2(2x1)

Ambient Temperature : (-29°C ... +66°C)

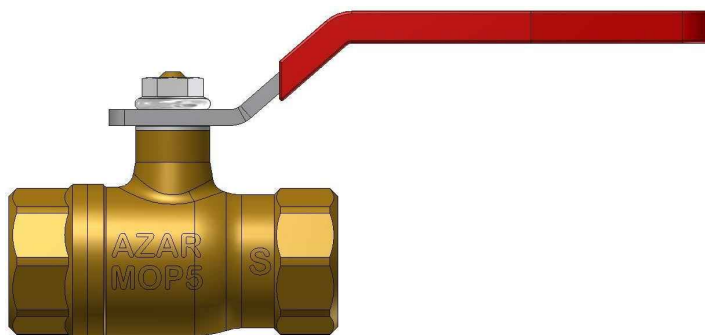
MOP= 5bar , O.G(Non-Shock)



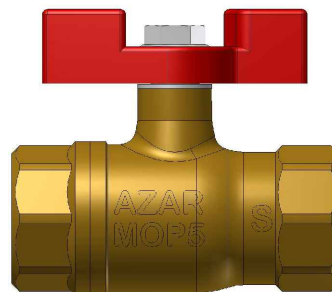
NO.	Part Name	نام قطعه	جنس Material
01	Body	بدنه	Brass
02	Body Cap	درپوش بدنه	Brass
03	Ball	توپی	Brass (Nickel-Chrome Plated)
04	Stem	ساقه	Brass
05	Handle	دسته	AZAR 101A : Steel (Zinc Plated) - Cover (PVC) AZAR 101C (1/2") : AL. (Painted) AZAR 101D (2 1/2" & 3") : AL. (Painted)
06	Seat	تفلون نشیمنگاه توپی	PTFE
07	Washer	واشر زیر دسته	PE
08	O-ring	اورینگ	NBR
09	Hex Nut-DIN 6923	مهره شش گوش لیه دار	Steel (Zinc Plated)

Test Pressure: Shell 29bar (Hydrostatic)
Seat 7.5bar (Air) 25°C±5

AZAR 102



AZAR 102A



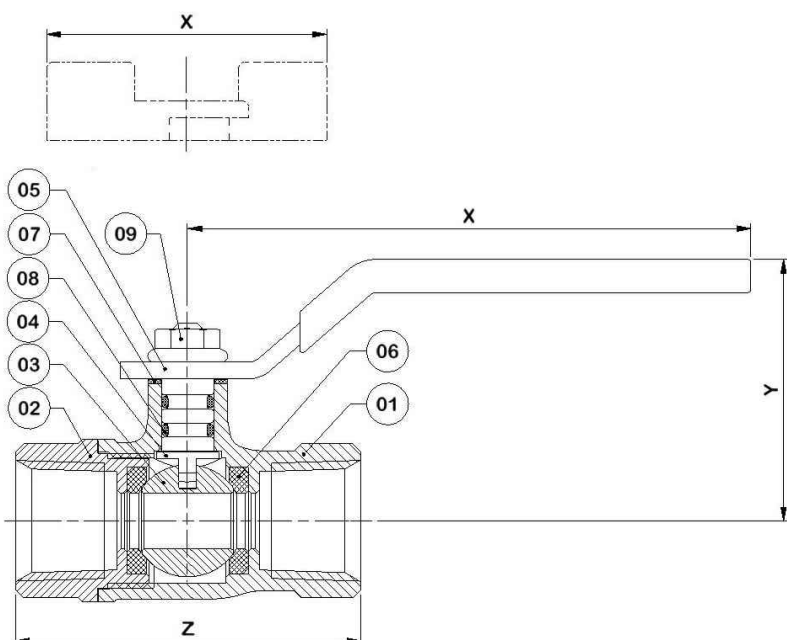
AZAR 102C

کد محصول Code No.	سایز Size	Z (mm)	Y (mm)	X (mm)	سوراخ توپی Bore Size (mm)	وزن Weight (gr)	DN	تعداد در کارتن Q. In Box
AZAR 102A	NPT 1/2"	62	47	101	∅10	232	15	80(8x10)
	NPT 3/4"	71	51	101	∅15	338	20	60(6x10)
	NPT 1"	83	55	116	∅20	539	25	40(4x10)
AZAR 102C	NPT 1/2"	62	40	50	∅10	193	15	80(8x10)
	NPT 3/4"	71	45	65	∅15	332	20	60(6x10)

سبک وزن
Light Weight

Ambient Temperature : (-29°C ... +66°C)

MOP= 5bar , 0.G(Non-Shock)



NO.	Part Name	نام قطعه	جنس Material
01	Body	بدنه	Brass
02	Body Cap	درپوش بدنه	Brass
03	Ball	توپی	Brass (Nickel-Chrome Plated)
04	Stem	ساقه	Brass
05	Handle	دسته	AZAR 102A : Steel (Zinc Plated) - Cover (PVCE) AZAR 102C (1/2") : AL. (Painted)
06	Seat	تفلون نشیمنگاه توپی	PTFE
07	Washer	واشر زیر دسته	PE
08	O-ring	اورینگ	NBR
09	Hex Nut-DIN 6923	مهره شش گوش لیه دار	Steel (Zinc Plated)

Test Pressure: Shell 29bar (Hydrostatic)
Seat 7.5bar (Air) 25°C±5

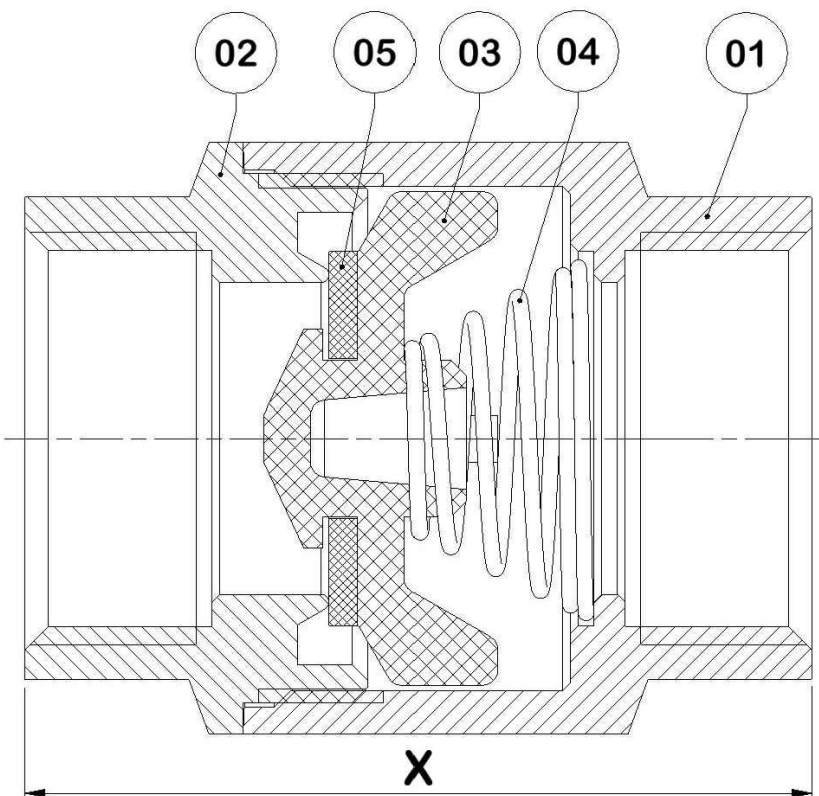
AZAR 105



کد محصول Code No.	سایز Size	X (mm)	وزن Weight (gr)	DN	تعداد در کارتن Q. In Box
AZAR 105	G 1/2"	48	150	15	80(8x10)
	G 3/4"	51	200	20	60(6x10)
	G 1"	57	310	25	40(4x10)

Ambient Temperature : (+5°C ... +80°C)

PN=16bar , W.(Non-Shock)

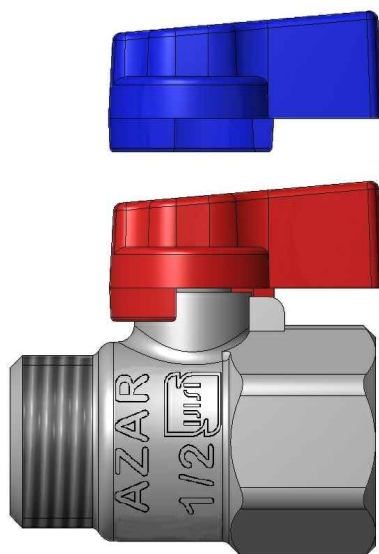


NO.	Part Name	نام قطعه	جنس Material
01	Body	بدنه	Brass
02	Body Cap	درپوش بدنه	Brass
03	Valvate	سوپاپ	POM
04	Spring	فنر	Stainless Steel
05	Seal	لاستیک آبندی	NBR

Test Pressure: Shell 24bar (Hydrostatic)

Seat 17.5bar (Hydrostatic) 25°C±5

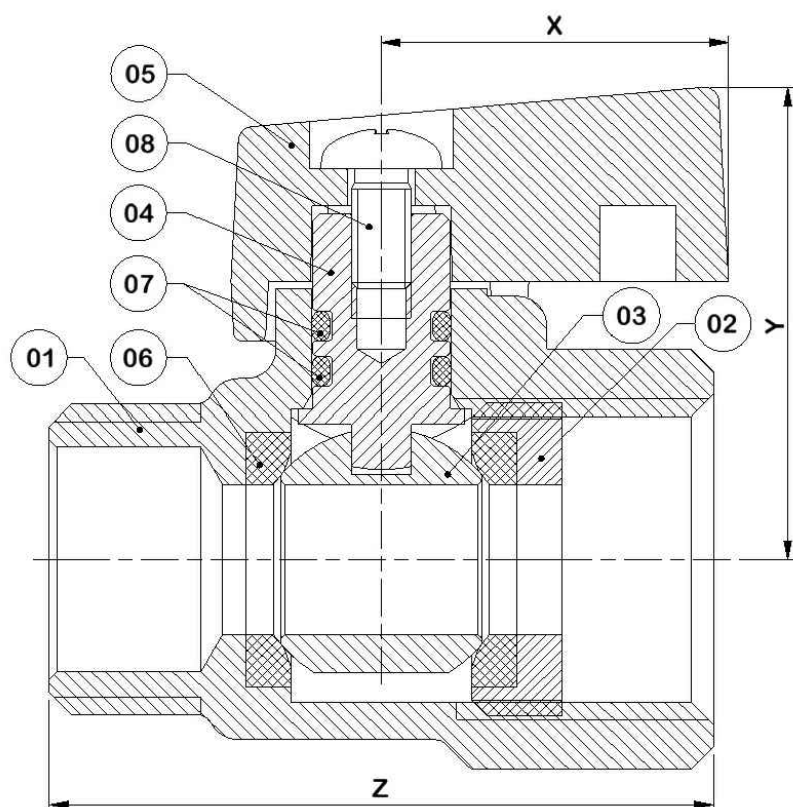
AZAR 107



کد محصول Code No.	سایز Size	Z (mm)	Y (mm)	X (mm)	سوراخ توپی Bore Size (mm)	وزن Weight (gr)	DN	تعداد در کارتن Q. In Box
AZAR 107	G 1/2"	44	34	23	∅10	93	15R	100(10x10)
	G 3/4"	49	37	23	∅15	160	20R	60(6x10)

Ambient Temperature : (+5°C ... +80°C)

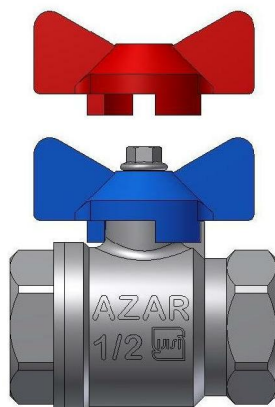
PN=10bar , W.(Non-Shock)



NO.	Part Name	نام قطعه	جنس Material
01	Body	بدنه	Brass (Nickel Plated)
02	Body Cap	مغزی (درپوش بدنه)	Brass (Nickel Plated)
03	Ball	توپی	Brass (Nickel-Chrome Plated)
04	Stem	ساقه	Brass
05	Handle	دسته	AL. (Painted)
06	Seat	تفلون نشیمنگاه توپی	PTFE
07	O-ring	اورینگ	NBR
08	Screw - AS 1427H	پیچ	Steel (Zinc Plated)

Test Pressure: Shell 25bar (Hydrostatic)
Seat 16bar (Hydrostatic) 25°C±5

AZAR 112

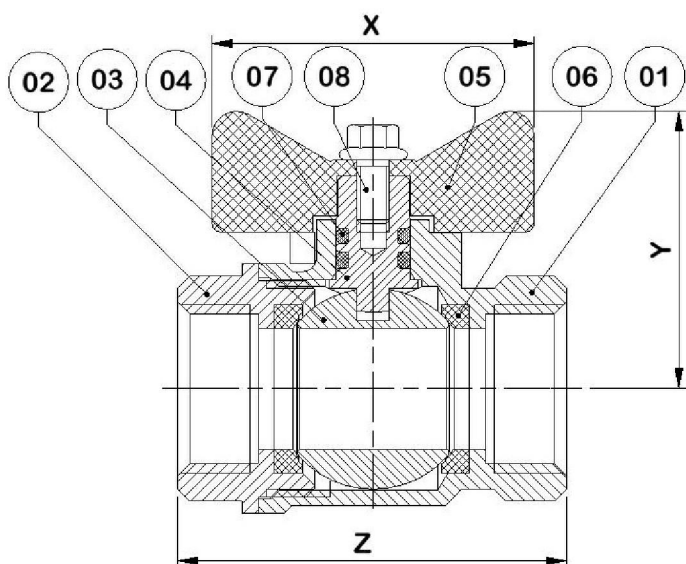


AZAR 112A

کد محصول Code No.	سایز Size	Z (mm)	Y (mm)	X (mm)	سوراخ توپی Bore Size (mm)	وزن Weight (gr)	DN	تعداد در کارتن Q. In Box
AZAR 112A	G 1/2"	48.5	35	40	Ø15	139	15	100(10x10)
	G 3/4"	54	37	40	Ø19	229	20R	60(6x10)
	G 1"	70	49	54	Ø24	470	25R	40(4x10)

Ambient Temperature : (+5°C ... +80°C)

PN=10bar , W.(Non-Shock)

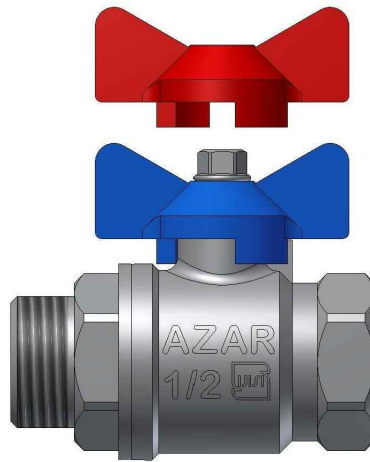


NO.	Part Name	نام قطعه	جنس Material
01	Body	بدنه	Brass (Nickel Plated)
02	Body Cap	درپوش بدنه	Brass (Nickel Plated)
03	Ball	توپی	Brass (Nickel-Chrome Plated)
04	Stem	ساقه	Brass
05	Handle	دسته	AL. (Painted)
06	Seat	تفلون نشیمنگاه توپی	PTFE
07	O-ring	اورینگ	NBR
08	Hex Flange Screw	پیچ شش گوش لبه دار	Steel (Zinc Plated)

Test Pressure: Shell 25bar (Hydrostatic)

Seat 16bar (Hydrostatic) 25°C±5

AZAR 113

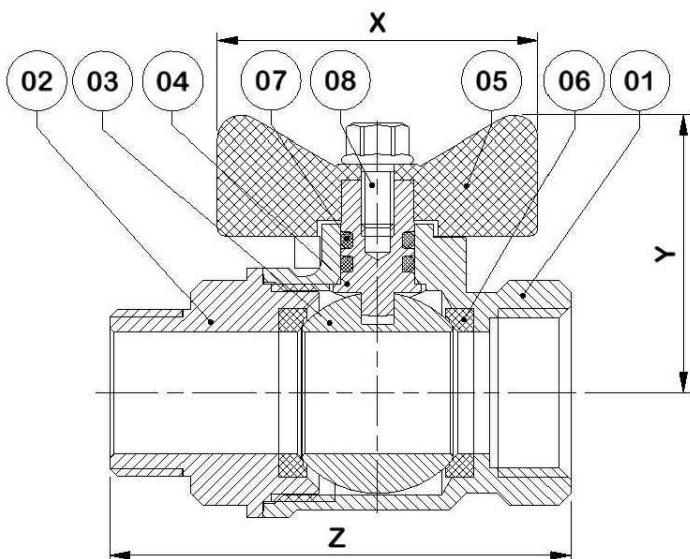


AZAR 113A

کد محصول Code No.	سایز Size	Z (mm)	Y (mm)	X (mm)	سوراخ توپی Bore Size (mm)	وزن Weight (gr)	DN	تعداد در کارتن Q. In Box
AZAR 113A	G 1/2"	57.5	35	40	∅15	172	15	100(10x10)
	G 3/4"	65	37	40	∅19	282	20R	60(6x10)
	G 1"	79	49	54	∅24	545	25R	40(4x10)

Ambient Temperature : (+5°C ... +80°C)

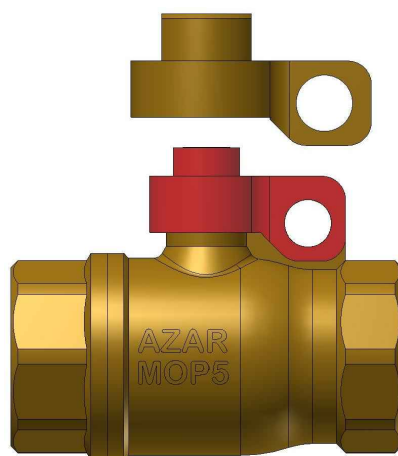
PN=10bar , W.(Non-Shock)



NO.	Part Name	نام قطعه	جنس Material
01	Body	بدنه	Brass (Nickel Plated)
02	Body Cap	درپوش بدنه	Brass (Nickel Plated)
03	Ball	توپی	Brass (Nickel-Chrome Plated)
04	Stem	ساقه	Brass
05	Handle	دسته	AL. (Painted)
06	Seat	تفلون نشیمنگاه توپی	PTFE
07	O-ring	اورینگ	NBR
08	Hex Flange Screw	پیچ شش گوش لبه دار	Steel (Zinc Plated)

Test Pressure: Shell 25bar (Hydrostatic)
Seat 16bar (Hydrostatic) 25°C±5

AZAR 114



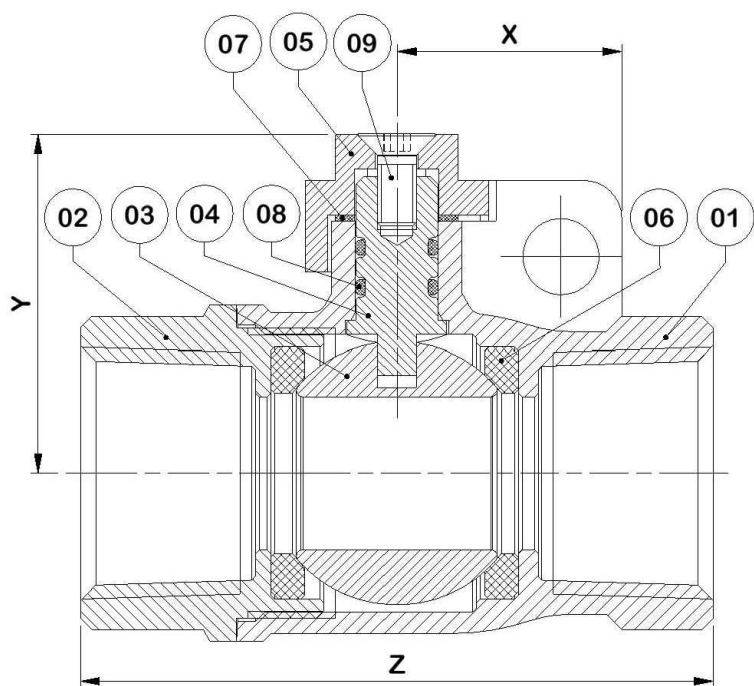
AZAR 114 (1 1/2" & 2")

AZAR 114 (1" & 1 1/4")

کد محصول Code No.	سایز Size	Z (mm)	Y (mm)	X (mm)	سوراخ توپی Bore Size (mm)	وزن Weight (gr)	DN	تعداد در کارتن Q. In Box
AZAR 114	NPT 1"	83	44.5	30	∅20	570	25	40(4x10)
	NPT 1 1/4"	96.5	48	30	∅25	950	32	20(10x2)
	NPT 1 1/2"	108.5	65	35	∅32	1450	40	16(8x2)
	NPT 2"	127	65	35	∅40	2200	50	8(4x2)

Ambient Temperature : (-29°C ... +66°C)

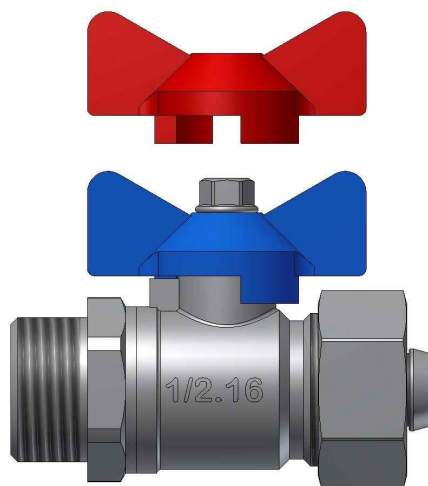
MOP= 5bar , O.G(Non-Shock)



NO.	Part Name	نام قطعه	جنس Material
01	Body	بدنه	Brass
02	Body Cap	درپوش بدنه	Brass
03	Ball	توپی	Brass (Nickel-Chrome Plated)
04	Stem	ساقه	Brass
05	Handle	دسته	(1" & 1 1/4") : Zamac (Red Painted) (1 1/2" & 2") : Brass
06	Seat	تفلون نشیمنگاه توپی	PTFE
07	Washer	واشر زیر دسته	PE
08	O-ring	اورینگ	NBR
09	Screw - DIN7991		Stainless Steel

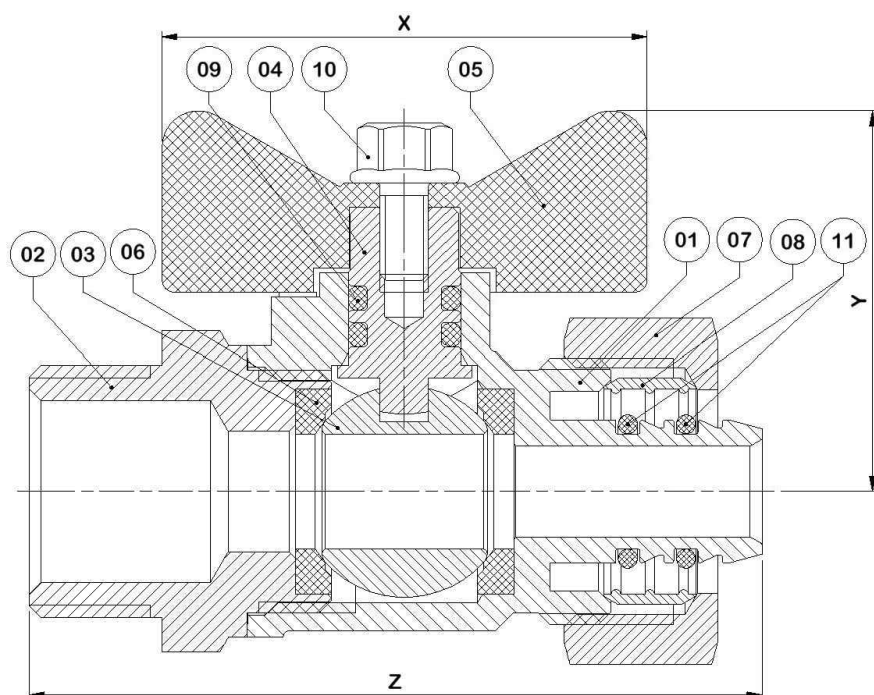
Test Pressure: Shell 29bar (Hydrostatic)
Seat 7.5bar (Air) 25°C±5

AZAR 115



کد محصول Code No.	سایز Size	Z (mm)	Y (mm)	X (mm)	سوراخ توپی Bore Size (mm)	وزن Weight (gr)	DN	تعداد در کارتن Q. In Box
AZAR 115	G 1/2" x Pipe Ø16	60	31	40	Ø10	144	15R	100(10x10)
	G 1/2" x Pipe Ø20	60	33	40	Ø10	160	15R	100(10x10)
	G 3/4" x Pipe Ø20	67	35	40	Ø15	220	20R	60(6x10)
	G 3/4" x Pipe Ø25	67	37	40	Ø15	260	20R	60(6x10)

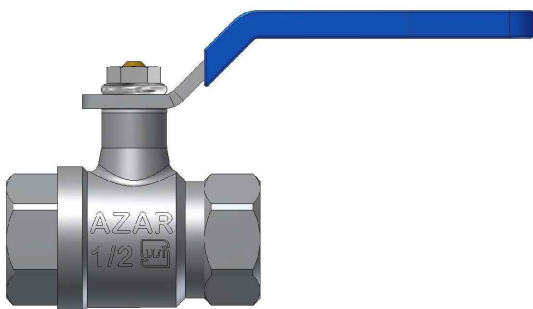
Ambient Temperature : (+5°C ... +80°C)
PN=10bar , W.(Non-Shock)



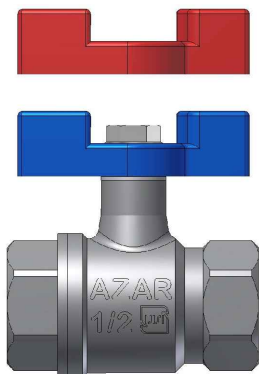
NO.	Part Name	نام قطعه	جنس Material
01	Body	بدنه	Brass (Nickel Plated)
02	Body Cap	درپوش بدنه	Brass (Nickel Plated)
03	Ball	توپی	Brass (Nickel-Chrome Plated)
04	Stem	ساقه	Brass
05	Handle	دسته	AL. (Painted)
06	Seat	تفلون نشیمنگاه توپی	PTFE
07	Hex - Nut	مهیره	Brass (Nickel-Plated)
08	Ring	حلقه	Brass (Nickel-Plated)
09	O-ring	اورینگ	NBR
10	Hex Flange Screw	پیچ شش گوش لبه دار	Steel (Zinc Plated)
11	O-ring	اورینگ	EPDM

Test Pressure: Shell 25bar (Hydrostatic)
Seat 16bar (Hydrostatic) 25°C±5

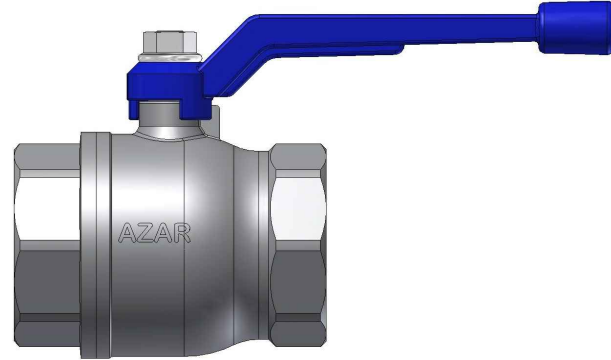
AZAR 116



AZAR 116A



AZAR 116B

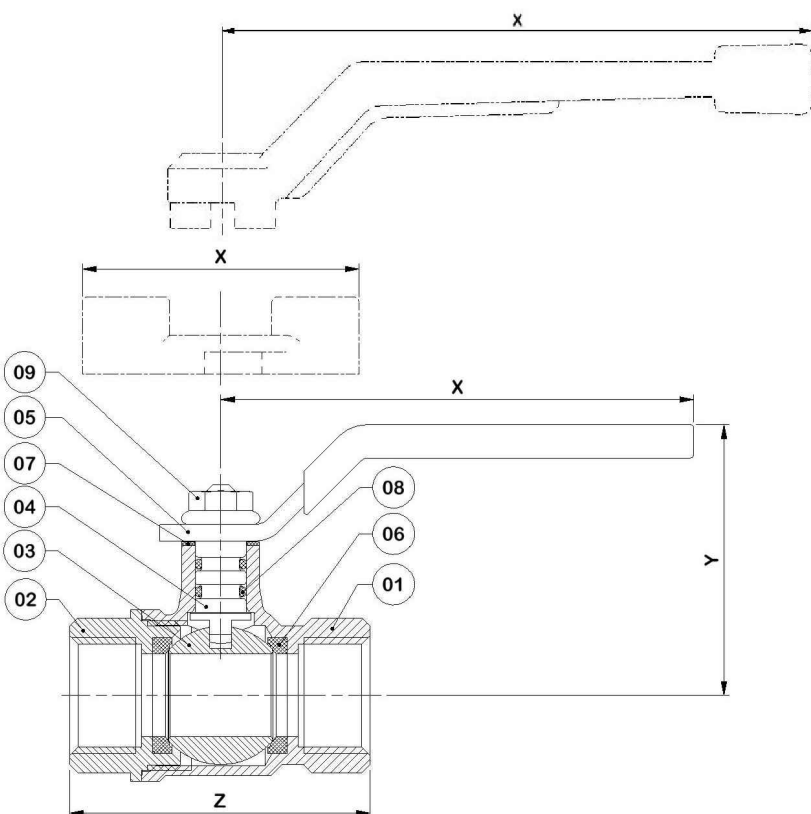


AZAR 116D

کد محصول Code No.	سایز Size	Z (mm)	Y (mm)	X (mm)	سوراخ توپی Bore Size (mm)	وزن Weight (gr)	DN	تعداد در کارتن Q. In Box
AZAR 116A	G 1/2"	54	49	85	∅15	200	15	80(8x10)
	G 3/4"	60	51	85	∅19	276	20R	60(6x10)
	G 1"	76	57	116	∅24	560	25R	40(4x10)
	G 1 1/4"	85	62	116	∅30	773	32R	20(10x2)
	G 1 1/2"	98	75	152	∅38	1360	40R	16(8x2)
AZAR 116B	G 1/2"	54	42	50	∅15	172	15	80(8x10)
	G 3/4"	60	44	50	∅19	228	20R	60(6x10)
AZAR 116D	G 2 1/2"	139	105	233	∅50	3500	65R	2(2x1)
	G 3"	163	128	233	∅65	6160	80R	2(2x1)

Ambient Temperature : (+5°C ... +80°C)

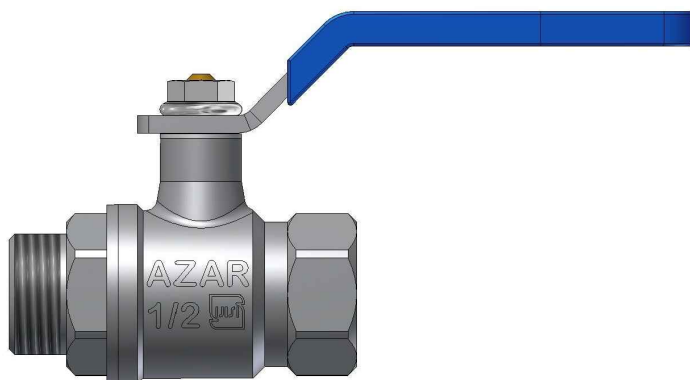
PN=10bar , W.(Non-Shock)



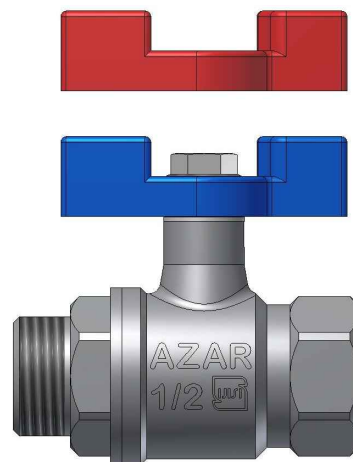
NO.	Part Name	نام قطعه	جنس Material
01	Body	بدنه	Brass (Nickel Plated)
02	Body Cap	درپوش بدنه	Brass (Nickel Plated)
03	Ball	توپی	Brass (Nickel-Chrome Plated)
04	Stem	ساقه	Brass
05	Handle	دسته	AZAR 116A : Steel (Zinc Plated) - Cover (PVCE) AZAR 116B & 116D : AL. (Painted)
06	Seat	تفلون نشیمنگاه توپی	PTFE
07	Washer	واشر زیر دسته	PE
08	O-ring	اورینگ	NBR
09	Hex Nut-DIN 6923	مهره شش گوش لیه دار	Steel (Zinc Plated)

Test Pressure: Shell 25bar (Hydrostatic)
Seat 16bar (Hydrostatic) 25°C±5

AZAR 117



AZAR 117A

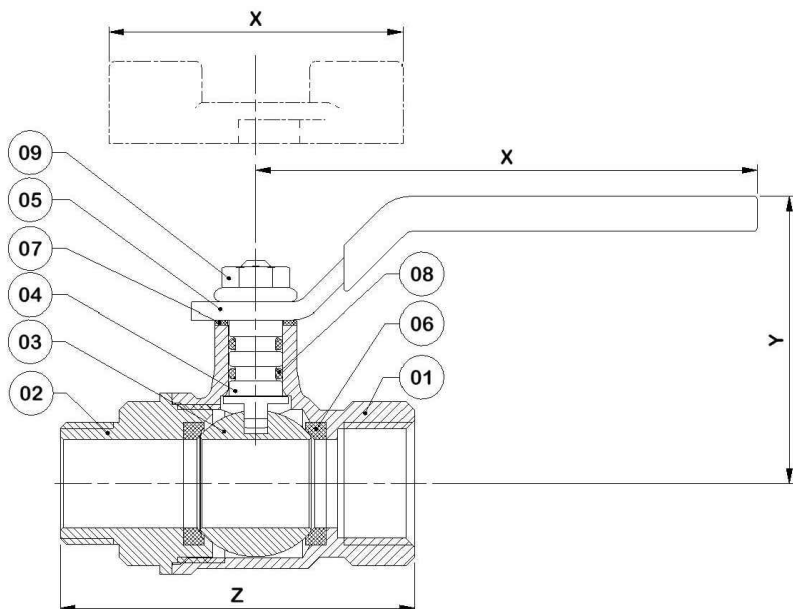


AZAR 117B

کد محصول Code No.	سایز Size	Z (mm)	Y (mm)	X (mm)	سوراخ توپی Bore Size (mm)	وزن Weight (gr)	DN	تعداد در کارتن Q. In Box
AZAR 117A	G 1/2"	60	49	85	ø15	220	15	80(8x10)
	G 3/4"	68	51	85	ø19	330	20R	60(6x10)
	G 1"	82	57	116	ø24	602	25R	40(4x10)
AZAR 117B	G 1/2"	60	42	50	ø15	192	15	80(8x10)
	G 3/4"	68	44	50	ø19	302	20R	60(6x10)

Ambient Temperature : (+5°C ... +80°C)

PN=10bar , W.(Non-Shock)



NO.	Part Name	نام قطعه	جنس Material
01	Body	بدنه	Brass (Nickel Plated)
02	Body Cap	درپوش بدنه	Brass (Nickel Plated)
03	Ball	توپی	Brass (Nickel-Chrome Plated)
04	Stem	ساقه	Brass
05	Handle	دسته	AZAR 117A : Steel (Zinc Plated) - Cover (PVCE) AZAR 117B : AL. (Painted)
06	Seat	تفلون نشیمنگاه توپی	PTFE
07	Washer	واشر زیر دسته	PE
08	O-ring	اورینگ	NBR
09	Hex Nut-DIN 6923	مهره شش گوش لبه دار	Steel (Zinc Plated)

Test Pressure: Shell 25bar (Hydrostatic)

Seat 16bar (Hydrostatic) 25°C±5

AZAR 118



AZAR 118A

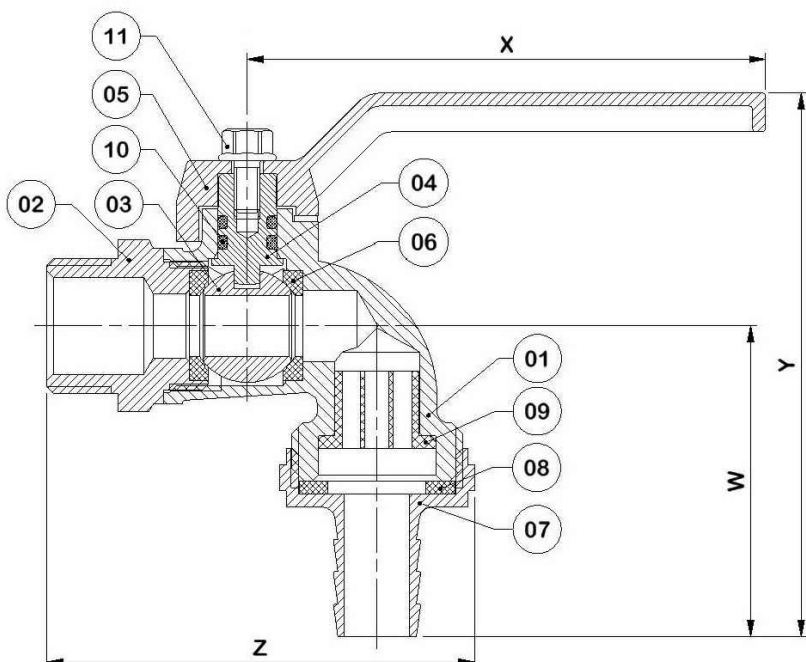
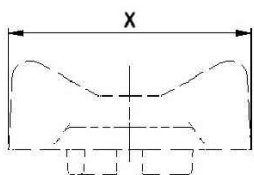


AZAR 118C

کد محصول Code No.	سایز Size	W (mm)	Z (mm)	Y (mm)	X (mm)	سوراخ توپی Bore Size (mm)	وزن Weight (gr)	DN	تعداد در کارتن Q. In Box
AZAR 118A	G 1/2"	47	66	36	80	∅10	169	15R	90(9x10)
AZAR 118C	G 1/2"	47	66	26	40	∅10	157	15R	90(9x10)

Ambient Temperature : (+5°C ... +80°C)

PN=10bar , W.(Non-Shock)

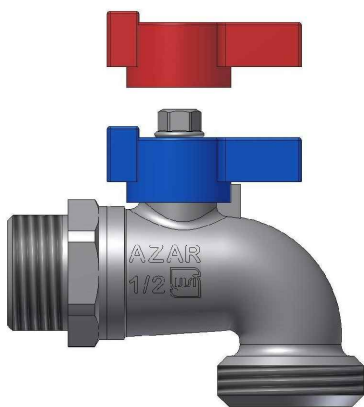


NO.	Part Name	نام قطعه	جنس Material
01	Body	بدنه	Brass (Nickel Plated)
02	Body Cap	درپوش بدنه	Brass (Nickel Plated)
03	Ball	توپی	Brass : (Nickel-Chrome Plated)
04	Stem	ساقه	Brass
05	Handle	دسته	AL. (Painted)
06	Seat	تفلون نشیمنگاه توپی	PTFE
07	Hose Holder	سرشیلنگی 1/2"	Brass
08	Washer	واشر لاستیکی	NBR
09	Spray	آب پخش کن	PE
10	O-ring	اورینگ	NBR
11	Hex Flange Screw	پیچ شش گوش لبه دار	Steel (Zinc Plated)

Test Pressure: Shell 25bar (Hydrostatic)

Seat 16bar (Hydrostatic) 25°C±5

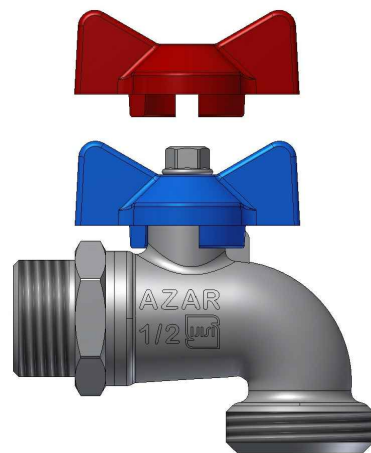
AZAR 119



AZAR 119A



AZAR 119B

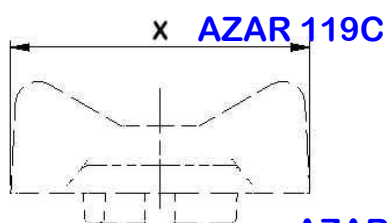


AZAR 119C

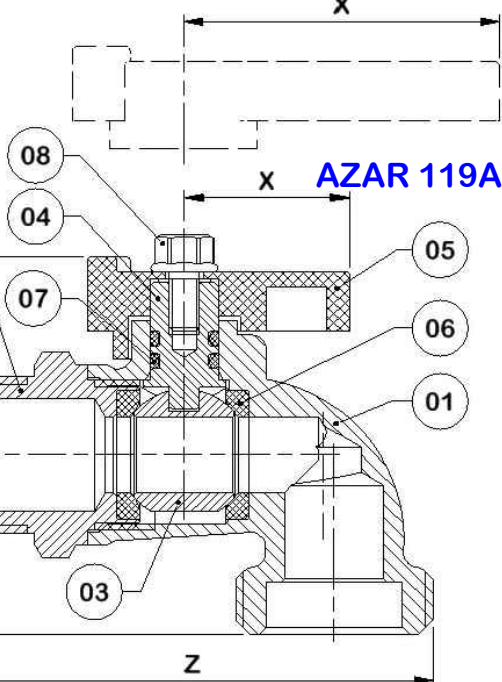
کد محصول Code No.	سایز Size	W (mm)	Z (mm)	Y (mm)	X (mm)	سوراخ توپی Bore Size (mm)	وزن Weight (gr)	DN	تعداد در کارتن Q. In Box
AZAR 119A	G 1/2"	24	64	26	22	∅10	140	15R	100(10x10)
AZAR 119B	G 1/2"	24	64	26	42	∅10	142	15R	100(10x10)
AZAR 119C	G 1/2"	24	64	26	40	∅10	142	15R	100(10x10)

Ambient Temperature : (+5°C ... +80°C)

PN=10bar , W.(Non-Shock)



AZAR 119B



NO.	Part Name	نام قطعه	جنس Material
01	Body	بدنه	Brass (Nickel Plated)
02	Body Cap	درپوش بدنه	Brass (Nickel Plated)
03	Ball	توپی	Brass (Nickel-Chrome Plated)
04	Stem	ساقه	Brass
05	Handle	دسته	AZAR 119A & B : POM AZAR 119C : AL. (Painted)
06	Seat	تفلون نشیمنگاه توپی	PTFE
07	O-ring	اورینگ	NBR
08	Hex Flange Screw	پیچ شش گوش لبه دار	Steel (Zinc Plated)

Test Pressure: Shell 25bar (Hydrostatic)
Seat 16bar (Hydrostatic) 25°C±5